

CATÁLOGO



GRUPO ACCIÓN FORESTAL

ÍNDICE

01

Medición Forestal

- Forcípulas
- Hipsómetros
- Taladros
- GPS

02

Abastecimiento Forestal

- Remolques
- Winchs
- Arrastradoras
- Procesadoras

03

Industria Forestal

- Aserraderos
- cortadoras
- Cepilladoras
- Astilladoras
- Descortezadoras

04

Incendios Forestales

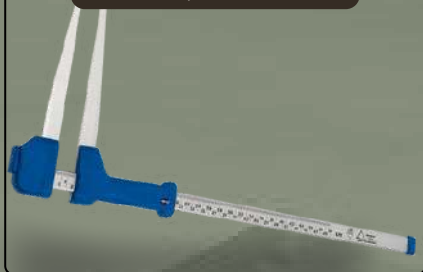
- Motobombas
- Mochilas
- Botas

MEDICIÓN FORESTAL



MEDICIÓN FORESTAL

**FORCÍPULA MANTAX
BLUE, HAGLÖF**



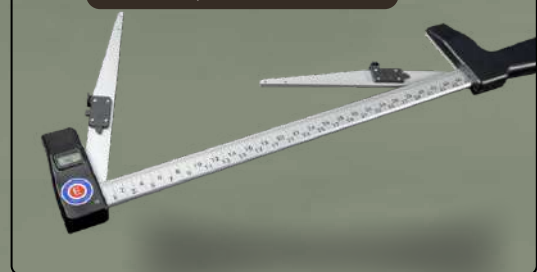
Forcípula Mantax Blue
400mm hasta 1270mm

**FORCÍPULA MANTAX
BLACK HAGLÖF**



la Mantax Black es una
excelente elección para
medición de diámetros
económica, rápida y fácil.

**FORCÍPULA DIGITECH
BT, HAGLÖF**



FORCÍPULA ELECTRÓNICA,
DESARROLLADA PARA COMUNICARSE
EN LÍNEA CON DISPOSITIVOS MÓVILES
Y SISTEMAS DE RECOPIACIÓN DE
DATOS DE CAMPO EXISTENTES.

**FORCÍPULA DIGITAL HAGLÖF
MD II (MANTAX DIGITECH II)**



**FORCÍPULA DIGITAL HAGLÖF DP
II (DIGITECH PROFESSIONAL II)**



Modelo

**APUNTADOR LASER GATOR
EYES**



Modelo

MARTILLO DE INCREMENTOS



Modelo

**TALADRO DE PRESSLER
MARCA HAGLÖF**



Modelo

**KIT DE AFILADO PARA
TALADRO DE PRESSLER.**



Modelo

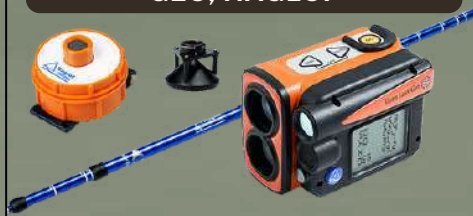
MEDICIÓN FORESTAL

**HIPSÓMETRO VERTEX 5
360° DE HAGLÖF**



Modelo

**HIPSÓMETRO VERTEX LÁSER
GEO, HAGLÖF**



Modelo

LÁSER GEO, HAGLÖF



Modelo

Pistola Haga (Altimetro)



Modelo

**Cinta diamétrica Forestry
Suppliers de tela. Sistema métrico.**



Cinta diamétrica Forestry
Suppliers de tela.

Sistema métrico 283D.

GPS Garmin eTrex 32x



Modelo

GPS Garmin eTrex 22x



GPS Garmin eTrex 22x

GPS



GPS Garmin Map 65 y
65s

GPS Garmin eTrex Solar



Modelo

MEDICIÓN FORESTAL

GPS Garmin eTrex SE



Modelo

Brújula Brunton Tru Arc 3



PM5/360PC

Clinómetro Suunto



Clinómetro Suunto Tandem,
Azimuth

Brújula



Navigator MC-2

Brújula Suunto



CON RELASCOPIO HAGLÖF
ECII D-R

CLINÓMETRO ELECTRÓNICO



Modelo

Clinómetro Haglöf Gen 2



ECII D HAGLÖF

CLINÓMETRO ELECTRÓNICO



Modelo

PUNZÓN DE INICIO DE BARRENADO



Modelo

MEDICIÓN FORESTAL

LECTOR DE NÚCLEOS DE ÁRBOL HAGLÖF.



Modelo

MEDIDOR DE CORTEZA MM, HAGLÖF



HAGLÖF

SONDA DE SUELO MARCA HAGLÖF



Modelo

CINTA MARCADORA ENVIRO ROLL MARCA



Modelo

SISTEMA DE MARCADO MARKTAX MARCA HAGLÖF



Modelo

MEDIDOR DE DISTANCIA DE HILO WALKTAX MÉTRICO



Modelo

CONTADOR ELECTRÓNICO TALLYTAX, SEIS POSICIONES



Modelo

DISTANCIÓMETRO DME COMPLETO MARCA HAGLÖF.



Modelo

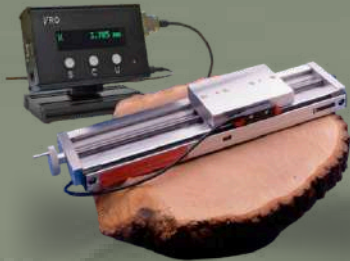
Estación Meteorológica Kestrel 3500FW



Modelo

MEDICIÓN FORESTAL

Sistema de medición de anillos de árbol Velmex (TA)



Modelo

Digital Protimeter®



Modelo

Densitómetro esférico



Tamaño

Radios Motorola
Talkabout T470MC



Modelo

Porta virutas



Modelo

CHALECO DE
TRABAJO FORESTAL



Modelo

Telémetro / Hipsómetro
Nikon® Forestry PRO II Laser



Camara Trampa



MEDICIÓN FORESTAL

Taladro de Pressler

Longitud

Las longitudes están disponibles desde 100 mm/4" hasta 1000 mm/39". Se pueden ofrecer otras longitudes personalizadas, consúltenos para obtener más detalles.

Punta de taladro

punta de taladro con filo que presenta una forma de arco convexo exclusivo para penetrar y cortar fácilmente la fibra del árbol

Revestimiento

Las brocas de taladro de pressler están tratadas y protegidas con un revestimiento de PTFE que reduce la fricción y protege contra la corrosión

Diametro de biruta

Los diámetros de biruta estándar son de 4.3 mm o 5.15 mm (0.169" y 0.200"). Los taladros de 10 y 12 mm de diámetro están disponibles en distintas longitudes y se utilizan principalmente para los análisis cuantitativos en los que se necesitan muestras grandes

Filos

Filos Los taladros están disponibles en opciones de 2 o 3 filos. Los taladros de 2 roscas se recomiendan para la madera dura. Los taladros de 3 filos son los más populares y suelen acoplarse más rápidamente y tomar las muestras con mayor celeridad

Extractor

Los extractores están fabricados en acero inoxidable y diseñados para extraer birutas de muestra

Taladros de Pressler completos

Un taladro completo incluye el mango, una broca y un extractor en la longitud y el modelo seleccionados. Las brocas, el taladro y los extractores pueden comprarse por separado

MEDICIÓN FORESTAL

Taladro de Pressler



Longitud de la broca	Diametro de la biruta	Filos
100 mm/4"	5.5/0.200"	2 o 3 filos
200 mm/8"	5.5/0.200"	2 o 3 filos
250 mm/10"	5.5/0.200"	2 o 3 filos
300 mm/12"	5.5/0.200"	2 o 3 filos
350 mm/14"	5.5/0.200"	2 o 3 filos
400 mm/16"	5.5/0.200"	2 o 3 filos
450 mm/18"	5.5/0.200"	2 o 3 filos
500 mm/20"	5.5/0.200"	2 o 3 filos
600 mm/24"	5.5/0.200"	2 o 3 filos
700 mm/28"	5.5/0.200"	2 o 3 filos
800 mm/32"	5.5/0.200"	2 o 3 filos
1000 mm/39"	5.5/0.200"	2 o 3 filos

Kit de afilado para brocas de perforación Haglöf Sweden. El kit incluye piedra de afilar, cera de abejas, aceite y/o arena. La cera se puede utilizar para proteger la punta de la broca de perforación y para lubricarla.



KIT DE AFILADO

Esta funda de cuero se adapta a cinturones de hasta 50 mm/2" de ancho y le permite mantener su taladro ensamblado y convenientemente fuera del camino mientras se mueve en el bosque.



FUNDA

Se vende por separado



www.gafmex.com



ABASTECIMIENTO FORESTAL

GRÚAS Y REMOLQUES FORESTALES

CONSTRUIDO CON PASIÓN
Fabricante líder en Europa



PALMS

ABASTECIMIENTO FORESTAL

INNOVACIONES DE LA QUINTA GENERACIÓN DE PALMS

Palmse Mehaanikakoda (PALMS) es una empresa familiar fundada en 1992 por padre e hijo. Hoy, PALMS es el mayor productor de remolques y grúas forestales de Europa. Hemos alcanzado la posición de liderazgo a través del trabajo persistente y el desarrollo continuo de productos.

PALMS se basa en 4 valores fundamentales:

- **Pasión** por construir los mejores equipos en nuestro campo.
- **Innovación** que facilita la silvicultura a nuestros clientes.
- **Calidad** de producto sin concesiones.
- Valor de las **relaciones duraderas con los clientes**.

Nuestra última quinta generación de grúas forestales PALMS y la gama ampliada de modelos de remolques no es un juego de palabras. Esos son los productos que se encuentran entre los mejores que puedes comprar.

Únase a la familia PALMS y elija una herramienta confiable adecuada a sus necesidades.

Anti Puusepp
Cofundador de Palmse
Mehaanikakoda



GARANTÍA PALMS DE 3 AÑOS

Garantía de 3 años para bastidor, columna y brazos.



NUEVAS CONEXIONES GIRATORIAS

El nuevo sistema de eje patentado para conexiones pivotantes reduce el costo de mantenimiento y aumenta la durabilidad de las grúas. *



PROTECCIÓN DE RECUBRIMIENTO PARA MANGUERAS

Hemos desarrollado una solución única y bien protegida para mangueras hidráulicas desde la pluma hasta el rotor. Este diseño aumenta significativamente la durabilidad y confiabilidad de las grúas PALMS.



ACERO STRENX™

La producción de PALMS se complementa con el certificado de calidad SSAB "My Inner Strenx™". Todas nuestras grúas se fabrican con acero sueco Strenx™ de primera calidad.



RECUBRIMIENTO DE PINTURA DE NUEVA GENERACIÓN

Gracias al KTL y al recubrimiento en polvo, el equipo dura más y tiene un valor de rescate significativamente mayor.

ABASTECIMIENTO FORESTAL



PLATAFORMA DE TRABAJO MEJORADA

La plataforma y la escalera plegables del operador son fáciles y cómodas de usar.



DISEÑO DE CAJA DE GIRO

Las cajas de giro de hierro fundido PALMS brindan una vida útil significativamente más larga en comparación con a las cajas de giro soldadas convencionales.



REJILLAS DE SEGURIDAD

Los remolques PALMS tienen rejillas de seguridad fuertes y seguras que cumplen con las directivas de la UE.



BARRAS PROBADAS

Las barras de tiro de los remolques cumplen con los estándares más recientes de la UE.



NUEVO MARCO UNIBODY TIPO - U

El alto espacio libre y el diseño de una sola pieza de los remolques de la serie U de PALMS minimizan el riesgo de quedar atrapados detrás de tocones de árboles y otros obstáculos. Todos los componentes hidráulicos están ocultos dentro de un marco y se puede acceder a ellos fácilmente para su mantenimiento.



BOLSTERS CON BLOQUEO

Sistema patentado para un bloqueo del bolster rápido, fácil y seguro. *

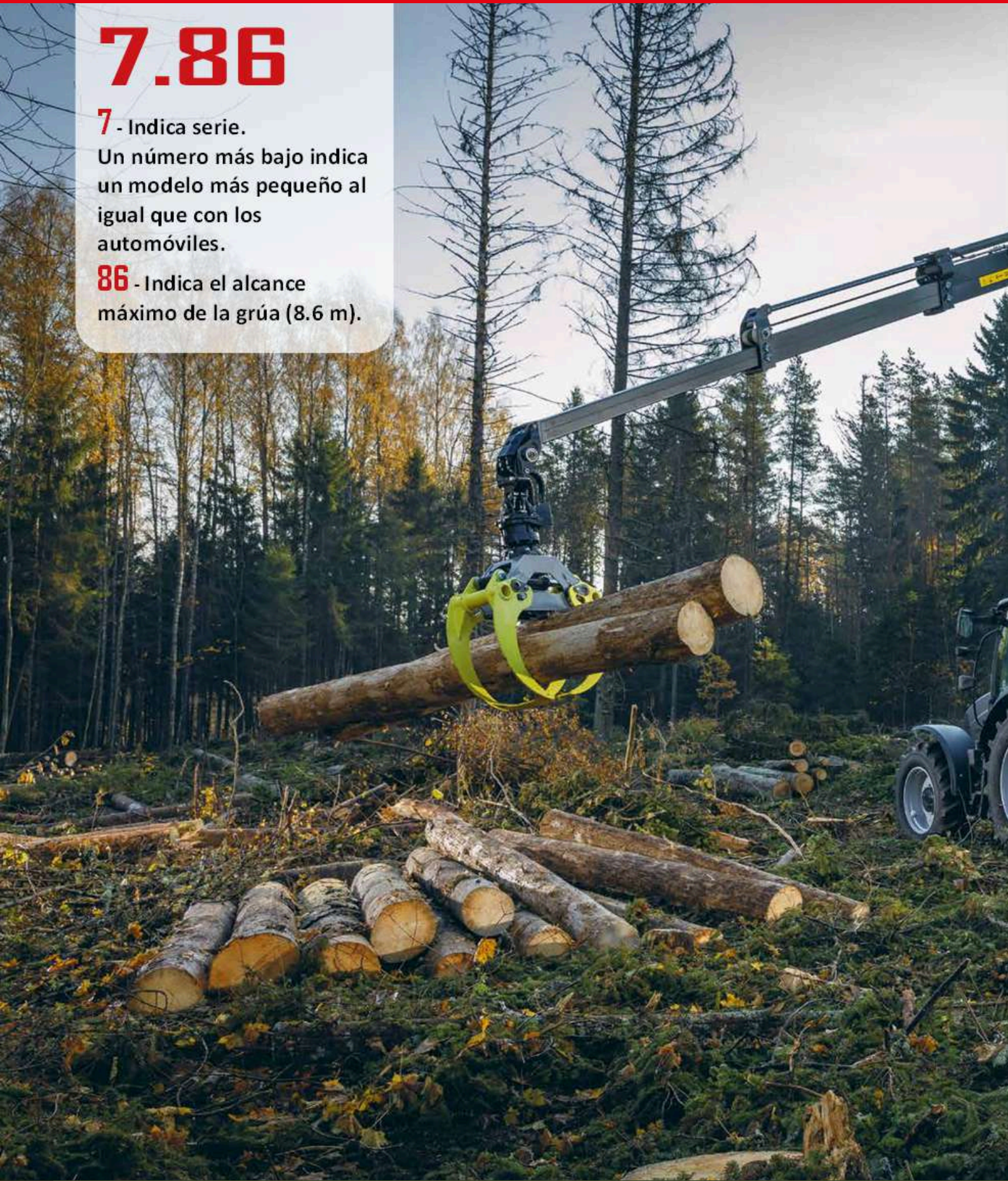
ABASTECIMIENTO FORESTAL

7.86

7 - Indica serie.

Un número más bajo indica un modelo más pequeño al igual que con los automóviles.

86 - Indica el alcance máximo de la grúa (8.6 m).



ABASTECIMIENTO FORESTAL



ABASTECIMIENTO FORESTAL

GRÚAS FORESTALES - 2DA SERIE / 2.42; 2.54

Las grúas 2DA SERIE son las más pequeñas en la selección de grúas PALMS. El tamaño liviano y compacto hace de estas grúas una opción perfecta para parques municipales y otras áreas ambientalmente sensibles. Nuestras grúas de la segunda serie se pueden montar en diferentes plataformas, desde remolques y camiones forestales hasta minicargadores.



TECNOLOGÍA DE RECUBRIMIENTO: KTL + PINTURA EN POLVO

Para garantizar una vida útil más larga y un mayor valor de reventa, todos los productos PALMS reciben una capa de imprimación EPO mediante un tratamiento de cataforesis antes de ser recubiertos con polvo. El recubrimiento por inmersión KTL garantiza que todas las superficies internas y externas de los productos PALMS estén protegidas contra la corrosión.

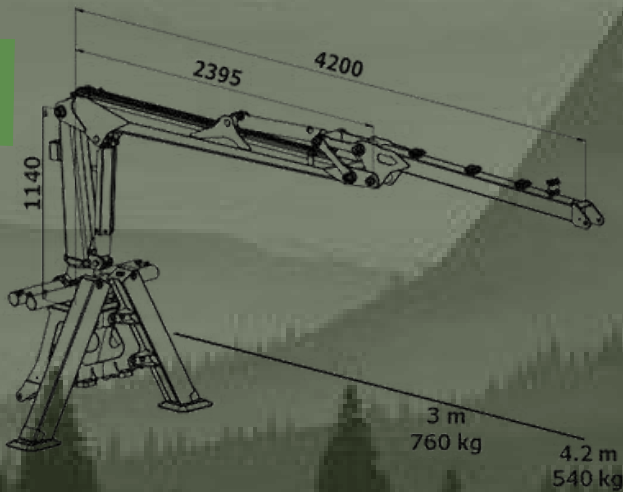


ABASTECIMIENTO FORESTAL

PALMS



2.42



2.54



	PALMS 2.42	PALMS 2.54
Alcance máximo	4.2 m	5.4 m
Torque de elevación (215 bar)	-	29 kNm
Torque de elevación (190 bar)	26 kNm	26 kNm
Longitud del brazo telescópico	-	1.33 m
Cantidad de cilindros giratorios	4 pzas	4 pzas
Torque de giro	7.8 kNm	7.8 kNm
Presión de trabajo	190 bar	215 bar
Carga máxima del rotor	45 kN	30 kN
Se adapta a remolques	6S; 8SX	6S; 8SX

ABASTECIMIENTO FORESTAL

GRÚAS FORESTALES - 3RA SERIE / 3.63; 3.67

PALMS

Las grúas 3RA SERIE están diseñadas para pequeños propietarios forestales. Estas grúas son ideales para uso no tan frecuente, el uso en patios e almacenamiento y aserraderos, para la clasificación de trocería así como para la elevación comunes en granjas.



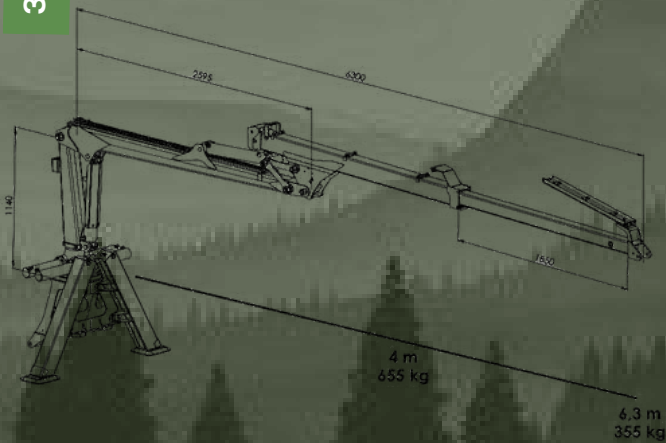
	PALMS 3.63	PALMS 3.67
Alcance máximo	6.3 m	6.7 m
Torque de elevación (215 bar)	-	46 kNm
Torque de elevación (190 bar)	36 kNm	41 kNm
Longitud del brazo telescópico	1.85 m	1.85 m
Cantidad de cilindros giratorios	4 pzas	4 pzas
Torque de giro	9 kNm	12 kNm
Presión de trabajo	190 bar	215 bar
Carga máxima del rotor	45 kN	45 kN
Se adapta a remolques	6S; 8SX	8SX; 9SC

ABASTECIMIENTO FORESTAL

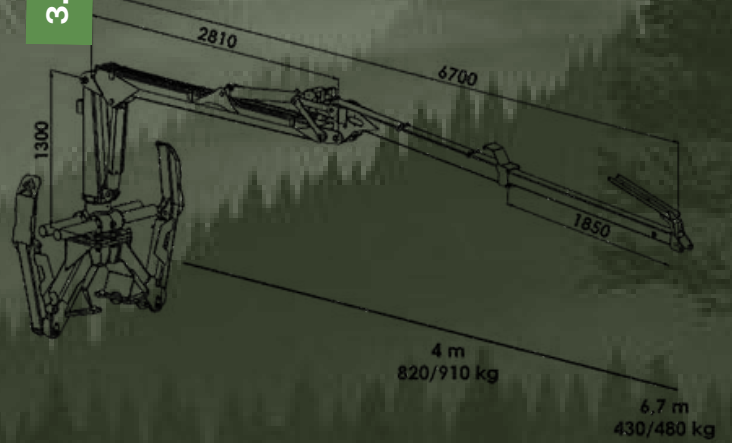
PALMS



3.63



3.67



ABASTECIMIENTO FORESTAL

GRÚAS FORESTALES - 4TA SERIE / 4.71

Las grúas 4TA SERIE representa las grúas de tamaño medio PALMS. Debido a su versatilidad, estas grúas se utilizan en múltiples campos, incluidos la silvicultura, la agricultura y el desarrollo de tierras. Las grúas de la cuarta serie se utilizan a menudo con pequeños autocargadores debido a sus parámetros técnicos.



NUEVAS CONEXIONES GIRATORIAS (PATENTE EP 3239540 A1)

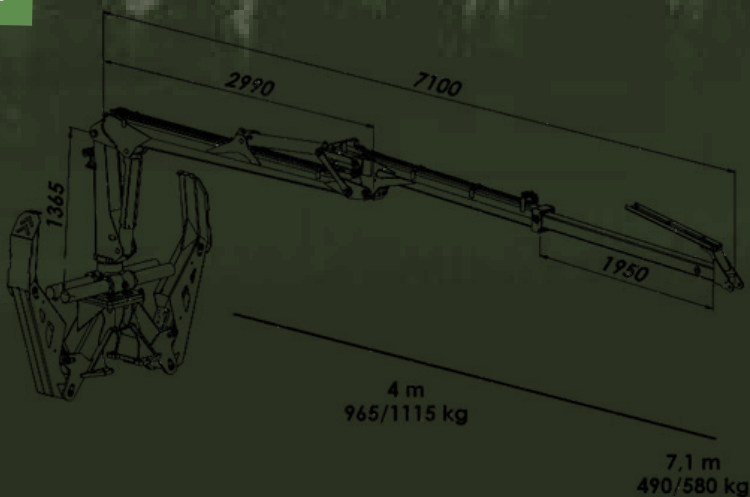
El nuevo sistema de eje de la pluma de la grúa está diseñado para reducir los costos de mantenimiento y aumentar la durabilidad de la grúa. El revestimiento especial de los ejes de la pluma hace que las conexiones sean más duraderas y les da un coeficiente de fricción más bajo, lo que a su vez reduce el consumo de combustible.



ABASTECIMIENTO FORESTAL



4.71



PALMS 4.71

Alcance máximo	7.1 m
Torque de elevación (215 bar)	56 kNm
Torque de elevación (190 bar)	50 kNm
Longitud del brazo telescópico	1.95 m
Cantidad de cilindros giratorios	4 pzas
Torque de giro	15 kNm
Presión de trabajo	215 bar
Carga máxima del rotor	45 kN

Se adapta a remolques

9SC; 8D; 10D; 12D;
14D; 10U; 12U

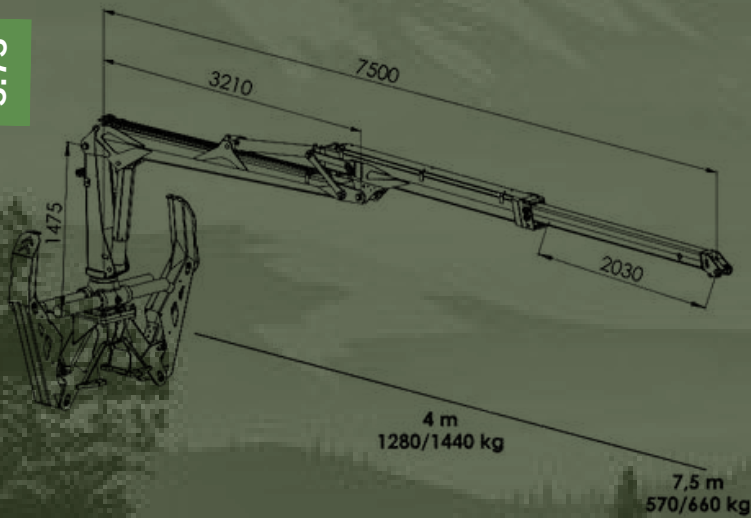
ABASTECIMIENTO FORESTAL

PALMS

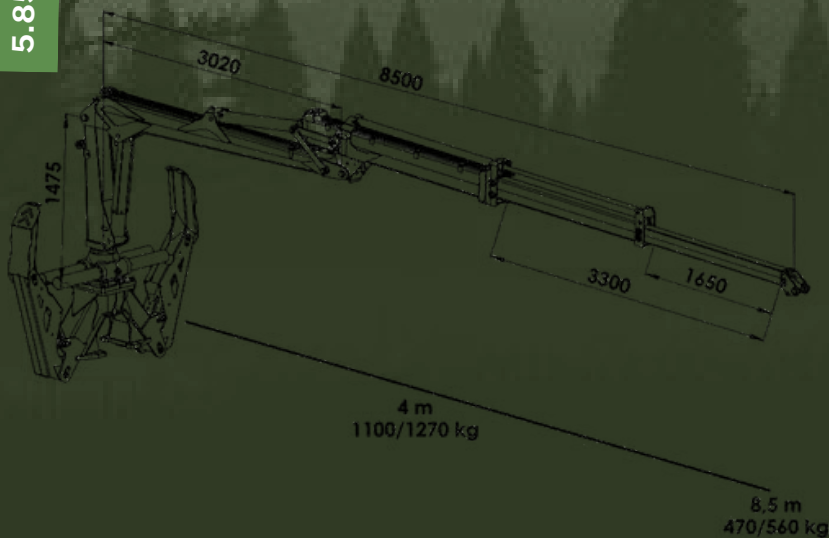
GRÚAS FORESTALES - 5TA SERIE 5.72; 5.85; 5.87Z

Las grúas 5TA SERIE están diseñadas para el trabajo forestal profesional diario en terrenos blandos. Las grúas PALMS 5.72 y 5.85 están optimizadas para su uso con tractores de tamaño mediano y se pueden montar en una amplia variedad de remolques.

5.75



5.85



	PALMS 5.75	PALMS 5.85
Alcance máximo	7.5 m	8.5 m
Torque de elevación (215 bar)	69 kNm	69 kNm
Torque de elevación (190 bar)	63 kNm	63 kNm
Longitud del brazo telescópico	2 m	3.3 m
Cantidad de cilindros giratorios	4 pzas	4 pzas
Torque de giro	17 kNm	17 kNm
Presión de trabajo	190/215 bar	195/215 bar
Carga máxima del rotor	60 kN	60 kN
Se adapta a remolques	9SC; 8D; 10D; 12D; 9SC; 8D; 10D; 12D; 14D; 10U; 12U; 15U 14D; 10U; 12U; 15U	

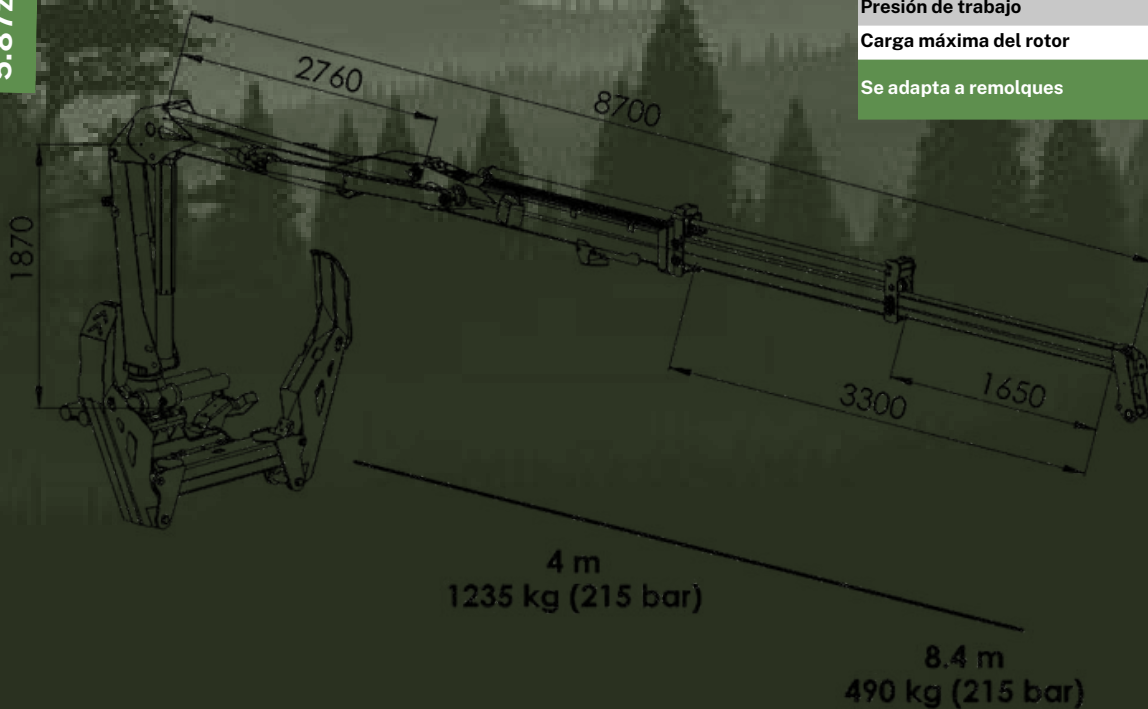
ABASTECIMIENTO FORESTAL

GRÚAS FORESTALES - 5TA SERIE
5.72; 5.85; 5.87Z

PALMS



5.87z



	PALMS 5.87z
Alcance máximo	8.7 m
Torque de elevación (215 bar)	69 kNm
Longitud del brazo telescópico	3.3 m
Cantidad de cilindros giratorios	4 pzas
Torque de giro	17 kNm
Presión de trabajo	215 bar
Carga máxima del rotor	60 kN
Se adapta a remolques	9SC; 8D; 10D; 12D; 14D; 10U; 12U; 15U

ABASTECIMIENTO FORESTAL

PALMS

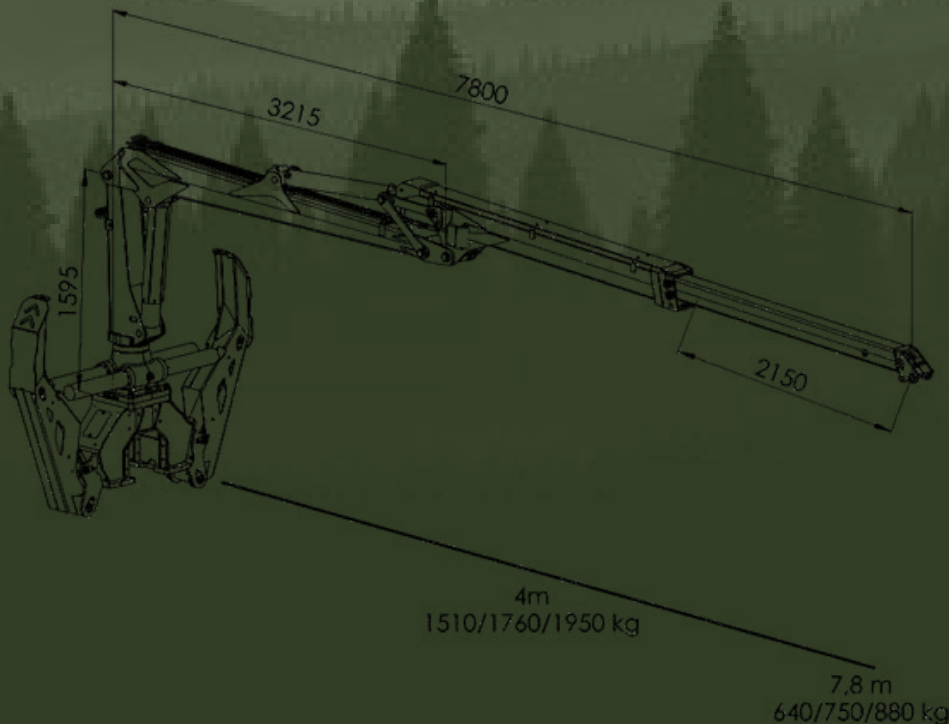
GRÚAS FORESTALES - 7MA SERIE 7.78; 7.87; 7.94

Las grúas 7MA SERIE representan la gama de trabajo pesado de PALMS. Además de nuestros remolques más grandes, estas grúas pueden colocarse en astilladoras o montarse directamente en el bastidor del tractor. El mayor par de giro y la capacidad de elevación hacen de estas grúas una buena opción para trabajar con cabezales procesadores o para operar en pendientes pronunciadas.

	PALMS 7.78
Alcance máximo	7.8 m
Torque de elevación (215 bar)	86 kNm
Torque de elevación (190 bar)	78 kNm
Longitud del brazo telescópico	2.15 m
Cantidad de cilindros giratorios	4 pzas
Torque de giro	21 kNm
Presión de trabajo	195/215/240 bar
Carga máxima del rotor	60 kN
Se adapta a remolques	9SC; 8D; 10D; 12D; 14D; 10U; 12U



7.78

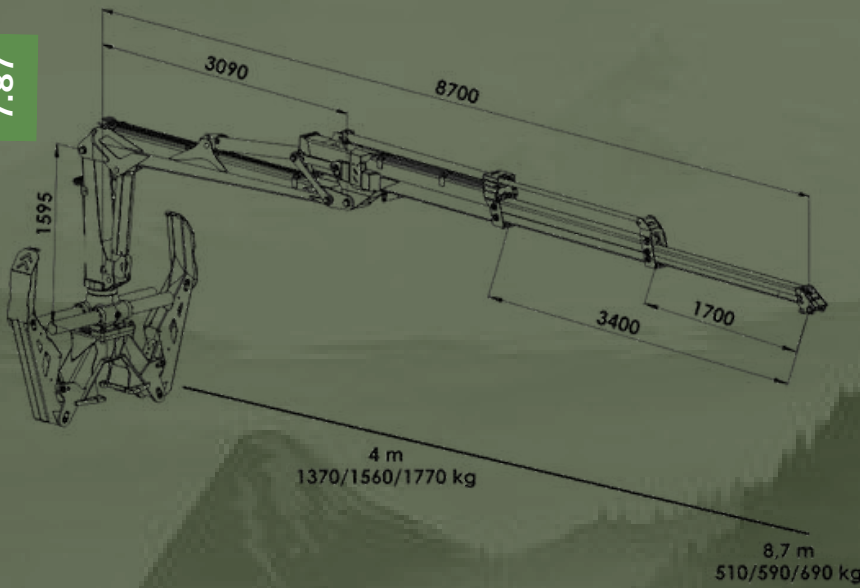


ABASTECIMIENTO FORESTAL

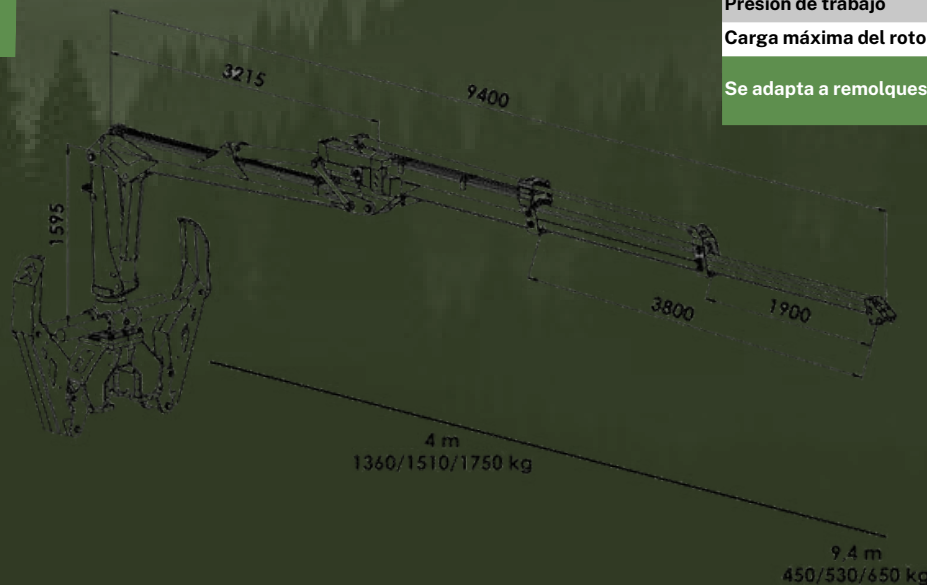
GRÚAS FORESTALES - 7MA SERIE
7.78; 7.87; 7.94

PALMS

7.87



7.94



	PALMS 7.87	PALMS 7.94
Alcance máximo	7.8 m	9.4 m
Torque de elevación (215 bar)	86 kNm	83 kNm
Torque de elevación (190 bar)	78 kNm	-
Longitud del brazo telescópico	2.15 m	3.8 m
Cantidad de cilindros giratorios	4 pzas	4 pzas
Torque de giro	21 kNm	21 kNm
Presión de trabajo	195/215 bar	195/215 bar
Carga máxima del rotor	100 kN	100 kN
Se adapta a remolques	10D; 12D; 14D; 10U; 12U; 15U; HMWD 3.2	12D; 14D; 10U; 12U; 15U; HMWD 3.2

ABASTECIMIENTO FORESTAL

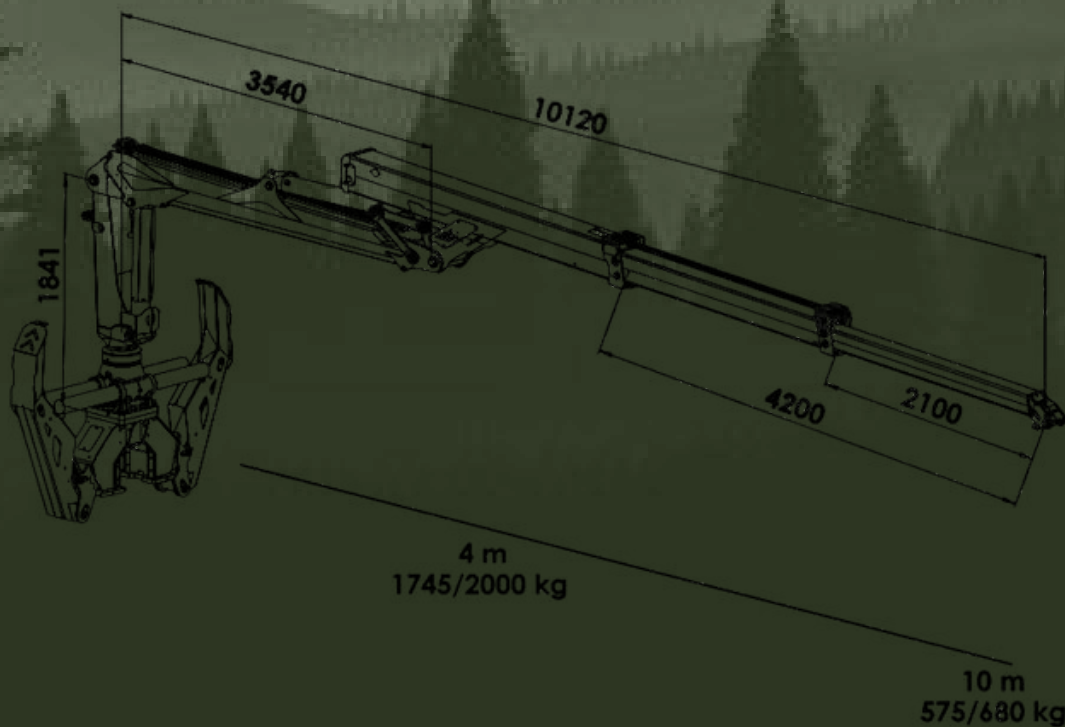
PALMS

GRÚAS FORESTALES - SERIE X X100

La X100 es el siguiente paso en el desarrollo de nuestras grúas, ya que es la grúa más avanzada de nuestra gama de productos. X100 es el resultado de la mejor ingeniería y la larga experiencia en la construcción. Estamos orgullosos de presentar PALMS X100

	PALMS X100
Alcance máximo	10.1 m
Torque de elevación (240 bar)	106 kNm
Longitud del brazo telescópico	4.2 m
Cantidad de cilindros giratorios	4 pzas
Torque de giro	30 kNm
Presión de trabajo	240 bar
Carga máxima del rotor	100 kN
Se adapta a remolques	10U; 12U; 14D; 15U; HMWD 3.2

X100



ABASTECIMIENTO FORESTAL

REMOLQUES PALMS SERIE S: CHASIS DE VIGA SIMPLE

PALMS

Los remolques forestales SERIE S son livianos y compactos. El peso bruto del remolque depende del modelo, entre 8.5 y 12 toneladas. Los remolques de viga simple son adecuados para grúas de serie 2, 3, 4 y 5. Todos los remolques se pueden pedir con una opción de bastidor extensible. Los marcos se pueden extender hasta 1 m de longitud adicional.



ABASTECIMIENTO FORESTAL

REMOLQUES PALMS SERIE D: CHASIS DE SOBLE VIGA

PALMS

Los remolques de la SERIE D tienen un chasis robusto de doble viga que proporciona grandes capacidades de carga. Estos remolques se pueden combinar con Grúas de serie 3, 4, 5 y 7.

Opciones de Sistema de Tracción:

- RWD PALMS Robson Wheel Drive controlado con el sistema hidráulico del tractor.
- RWD+ PALMS Robson Wheel Drive con velocidad ajustable y bloqueo de diferencial hidráulico.
- 2WD PALMS 2WD con motores hidráulicos BlackBruin



ABASTECIMIENTO FORESTAL

REMOLQUES PALMS SERIE U: CHASIS UNIBODY

PALMS

Los remolques de la SERIE U están diseñados para cargas pesadas. Gracias al fuerte diseño unibody, los equipos de trabajo son duraderos y capaces de soportar cargas realmente pesadas. Opciones de tracción para la serie U:

- 2WD PALMS 2WD con motores hidráulicos BlackBruin
- 4WD BlackBruin 4WD con motores hidráulicos de dos velocidades



ABASTECIMIENTO FORESTAL

**REMOLQUES PALMS SERIE HMWD:
TRACCIÓN HIFRAULICA 4WD**

PALMS

HMWD 3.2 tiene una transmisión hidromecánica entre la toma de fuerza y los ejes del tractor. Este sistema 4×4 es universal y se adapta a todos los tractores de tamaño adecuado con toma de fuerza. La bomba hidráulica externa también permite operar tanto el remolque como la grúa.

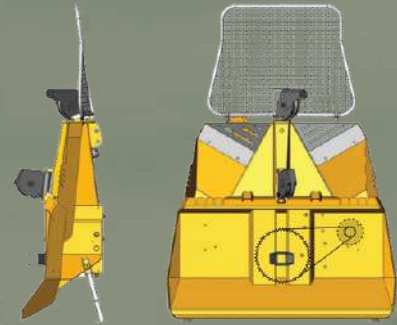


ABASTECIMIENTO FORESTAL



WINCH UNIFOREST SERIE M

Los **cabrestantes mecánicos** de la serie M tienen una **fuerza de tracción de 3,5 a 8,5 t**. El modelo MR tiene un reductor integrado que permite lograr la misma fuerza de tracción con menos potencia del tractor y, por consiguiente, también reduce su consumo. La red protectora es flexible, lo que facilita su transporte. Un diseño de winch reconocible con construcción compacta y tabla de aterrizaje compacta evita el desgaste y facilita el trabajo



Rejilla protectora abatible

Rejilla protectora abatible facilita el transporte.



Cable de Acero

Embrague multidisco de chapa gruesa
Accionamiento de bomba
Accionamiento de bomba por medio de la rueda dentada. El filtro de aceite de alta presión impide la entrada de la suciedad en el bloque hidráulico.
mpide el desgaste de hoyos.



Desenrollador del cable y Auto Stop

Para facilitar el desenrollamiento podemos escoger un cabrestante con **el desenrollador** integrado. Cabrestante de este tipo asegura el tensado del cable de acero entre la polea desenrolladora y el tambor y de tal modo impide daños mecánicos y prolonga su vida útil.

Auto Stop (el tope de seguridad) desconecta automáticamente la función del enrollamiento del cable de acero en el tambor. Esta función impide los daños mecánicos del desenrollador, los atoramientos y los daños del cable.



Cuerda de mano

Para activar la tracción es necesario tirar de una cuerda de 60 cm.
Para desactivar el freno, es decir, para llegar a la máxima fuerza de tracción, hay que jalar ligeramente de la cuerda.



Embrague multidisco

Embrague multidisco de chapa gruesa impide el desgaste de hoyos.

ABASTECIMIENTO FORESTAL



WINCH UNIFOREST SERIE M

ACCESORIOS

CADENA PARA TRONCOS FORESTALES



Cabrestante Auxiliar 6HWpro

El 6HWpro está optimizado para instalarse y utilizarse con cabrestantes forestales Uniforest. Se opera con el mismo control remoto que el cabrestante en el que está montado.

Cable de Acero

Embrague multidisco de chapa gruesa impide el desgaste de hoyos.

Rodamientos sellados

Rodamientos sellados (FAG) permiten el desenrollamiento y enrollamiento ininterrumpido del cable de acero; lubricación no es necesaria.



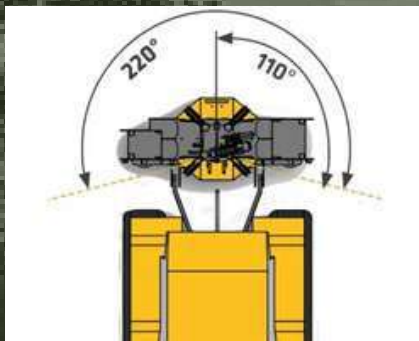
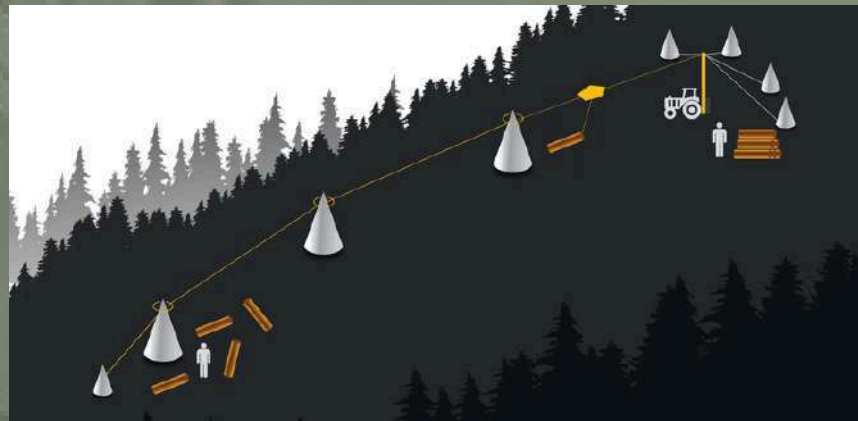
Extremo giratorio

ABASTECIMIENTO FORESTAL



CABLE AÉREO UNIFOREST

El sistema del teleférico forestal Cobra fue desarrollado para **extracción de troncos desde pendientes pronunciadas e inaccesibles**. En combinación con el carro 2500 HS Premium, es **fácil de instalar en cualquier terreno**. Nuestro sistema del teleférico forestal permite **una manipulación segura y ergonómica** de la madera con solo dos operadores requeridos.



Área de trabajo grande

El operador puede cubrir efectivamente un área de 420 metros de longitud y 110° a la izquierda / derecha detrás del tractor.

Datos técnicos Modelo 2500HS PREMIU

Capacidad de carga (kN)	25
Diámetro de cuerda de remolque (mm)	8-10
Diámetro de cuerda portante (mm)	14-18
Control	electrohidráulico
Longitud (mm)	1180
Anchura (mm)	430
Altura (mm)	600
Peso (kg)	180

El carro electro-hidráulico 2500HS premium tiene **una capacidad de carga alta (2,5t)** con un peso total de 180 kg. El carro y el cabrestante se pueden manejar con **un control remoto**; al mismo tiempo, el usuario puede determinar la posición intermedia deseada para la conexión de carga, por lo que **las estaciones superior e inferior no son necesarias**. El carro 2500HS premium tiene **un diseño especial** que evita insertar ramas durante remolque.



ABASTECIMIENTO FORESTAL

PROCESADORA HYPRO 765 – 4WD

HYPRO

Es una procesadora de desramado y descortezado con grúa. Se instala sobre el enganche de tres puntos del tractor. La grúa tiene un alcance total de 7 metros y tanto la grúa como el procesador tienen un increíble radio de trabajo de 280°, lo que permite talar desde ambos lados. El movimiento lateral proporciona un ajuste amplio que se adapta a la dirección de la caída del árbol y permite una distancia de hasta 3.3 metros entre los apilados de madera. La HYPRO 765 resulta ideal tanto para las operaciones de aclareo como para el corte final, ya que puede procesar árboles con un diámetro de entre 5 y 45 cm.



ABASTECIMIENTO FORESTAL



ARRASTRADORES



La manipulación de la madera debe ser siempre simple, segura y efectiva en cualquier condición. Por esta razón, las pinzas para troncos Scorpion y las pinzas para grúas Uniforest, **fabricadas con materiales resistentes y con una protección de alta calidad contra la corrosión.** Mientras que las **garras forestales** se colocan directamente en el tractor o excavadora, las **pinzas para grúas** resultan útiles como elemento clave de una grúa o un remolque forestal.

Datos técnicos

Modelo	PREMIUM1	PREMIUM2	PREMIUM3	PREMIUM4
Ancho máximo de apertura (mm)	1800	1800	1800	1800
Diámetro mínimo del tronco (mm)	70	70	70	70
Fuerza de compresión (kN)	95	95	95	95
Extensión del brazo telescópico (mm)	-	600	600	-
Desajuste hidráulico izquierdo/derecho(°)	55+55	55+55	55+55	55+55
Rotación de la pinza (°)	180	180	360	360
Potencia requerida del tractor(kW/hp)	60-120/83-166	60-120/83-166	60-120/83-166	60-120/83-166
Enganche (categoría)	I, II	I, II	I, II	I, II
Anchura (mm)	985	985	985	985
Profundidad (mm)	1865	1865	2025	1865
Altura (mm)	1420	1420	1420	1420
Peso (kg)	525	540	565	530



El brazo telescópico tiene un desajuste de 55° de izquierda-derecha.

ABASTECIMIENTO FORESTAL

WINCH PORTÁTIL DE GASOLINA PCW-5000.



Motor Honda de 4 tiempos GXH de 50cc. Con un peso de solo 16 kg, proporciona 1000 kg de una sola línea de fuerza de tiro. Además, se beneficiará de las dos opciones de velocidad, con tambores de cabestrante intercambiables. Si busca POTENCIA, usará el tambor de 57 mm que tira a 12 metros por minuto. Si su aplicación requiere más VELOCIDAD, seleccionará el tambor de 85 mm* que tira a 18 metros por minuto. Este cabestrante será su aliado durante muchos años.

*El tambor se vende por separado (PCA-1100).



ABASTECIMIENTO FORESTAL



WINCH PORTÁTIL DE GASOLINA PCW-5000.



Motor Honda de 4 tiempos GXH de 50cc. Con un peso de solo 16 kg, proporciona 1000 kg de una sola línea de fuerza de tiro. Además, se beneficiará de las dos opciones de velocidad, con tambores de cabestrante intercambiables. Si busca POTENCIA, usará el tambor de 57 mm que tira a 12 metros por minuto. Si su aplicación requiere más VELOCIDAD, seleccionará el tambor de 85 mm* que tira a 18 metros por minuto. Este cabestrante será su aliado durante muchos años.

*El tambor se vende por separado (PCA-1100).

PCW5000-A



POWERED by
HONDA

INDUSTRIA FORESTAL



INDUSTRIA FORESTAL



SISTEMA DE ASERRÍO PORTÁTIL BIG MILL BÁSICO

El Logosol Timberjig transforma su motosierra en un mini aserradero ultra portátil. El equipo es fácil de transportar y fácil de usar. Los soportes de guía estables y el ajuste de altura en medidas exactas le facilitan el trabajo y le dan a su madera las dimensiones correctas. Usted obtiene un buen resultado al instante, con una precisión impresionante. Este aserradero puede manejar troncos de hasta 2.7 metros de largo y 60 cm de diámetro. Si necesita cortar troncos más grandes, el equipo puede extenderse

Peso	4.7 kg
Diámetro del Tronco	Hasta 60 cm, con la posibilidad de cortar troncos aún más grandes.
Capacidad de Corte Efectiva	2-3 troncos por hora.
Opciones de Motor Recomendadas	Motosierras de al menos 3.3 kW (4.5 hp).
Longitud de espada recomendada	40-63 cm
Ancho Máximo de Tabla	Ancho máximo de tabla 50 cm.



INDUSTRIA FORESTAL

 LOGOSOL

SISTEMA DE ASERRÍO PORTÁTIL BIG MILL TIMBERJIG

El Big Mill Timberjig le permite aserrar con rapidez y exactitud por una pequeña inversión. Usted elabora sus propias copias en madera de los componentes del Big Mill básico como, por ejemplo, el carril guía y sus apoyos. El Timberjig se entrega con las fijaciones para fabricar el carril guía, así como un manual detallado de todo el sistema Big Mill. El Timberjig es adecuado para troncos de hasta 50 cm, pero en la práctica no hay ningún límite superior en el tamaño de los troncos que se pueden aserrar

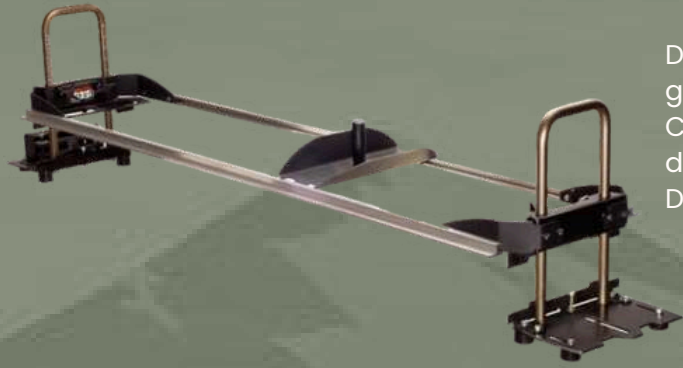


El tronco ahora está cortado en valiosos tabloncillos únicos con dimensiones exactas. El equipo puede manejar troncos de hasta 180 cm de diámetro.

INDUSTRIA FORESTAL

SISTEMA DE ASERRÍO PORTÁTIL BIG MILL LSG

 LOGOSOL



Dos Timberjigs unidos. Perfecto para aserrar troncos gigantes.

Componentes: 2 Timberjigs, 1 juego LSG con control de punta de espada.

Diámetro tronco: máx. 135 cm

Ajusta el conjunto de rieles guía al tronco, donde deseas hacer el primer corte. El marco de sierra se monta y se desliza fácilmente sobre los rieles guía.



Después de cada corte de sierra, baja el conjunto de rieles guía y el marco de sierra. Las plantillas de sierra incluidas facilitan el ajuste de las dimensiones para el próximo tablón.

El marco de sierra avanza impulsado por una manivela. Trabajar con este método es fácil y proporciona una presión estable y uniforme a través del tronco.



INDUSTRIA FORESTAL

LOGOSOL

ASERRADERO LOGOSOL F2

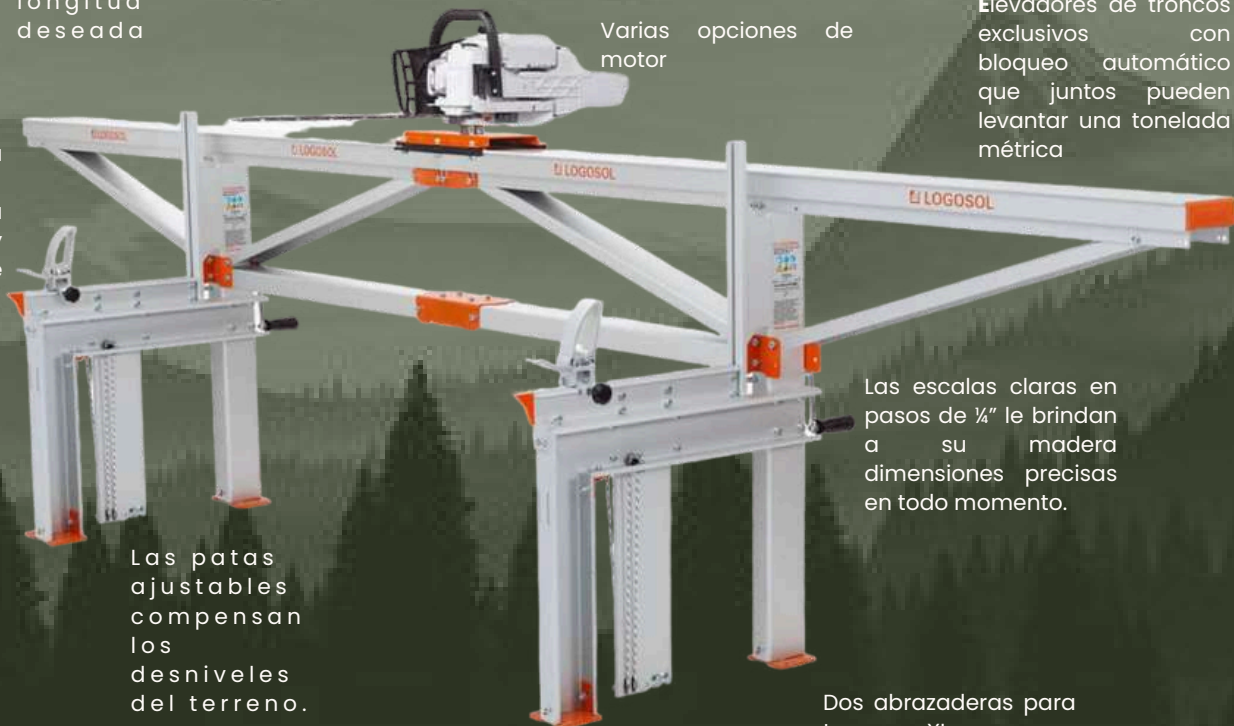
El aserradero Logosol F2 está hecho de aluminio anodizado fuerte, un material con propiedades increíbles. El aserradero es liviano y libre de mantenimiento, además nunca se oxida y puede soportar troncos que pesan una tonelada métrica. En su diseño estándar, puede elegir una longitud de aserrado de 4, 5 o 6 metros. Si desea cortar troncos aún más largos, el aserradero se puede extender a cualquier longitud. Además de las extensiones, el aserradero se puede actualizar con una variedad de accesorios

Gracias a un sistema de módulos inteligentes, se puede ampliar fácilmente a la longitud deseada

Varias opciones de motor

Elevadores de troncos exclusivos con bloqueo automático que juntos pueden levantar una tonelada métrica

Un carro de sierra mejorado que se desliza perfectamente y es fácil de levantar y bajar. Preparado para amortiguar las vibraciones, manivela de alimentación y dirección de la punta de la barra



Las patas ajustables compensan los desniveles del terreno.

Las escalas claras en pasos de 1/4" le brindan a su madera dimensiones precisas en todo momento.

Dos abrazaderas para troncos XL aseguran firmemente el tronco en su posición. Se incluyen de serie.

INDUSTRIA FORESTAL

 LOGOSOL

ASERRADERO LOGOSOL F2

Un peso ligero campeón

El F2 es un aserradero ligero con tiempo mínimo de preparación. Con solo unos pocos pasos sencillos, se desmonta el aserradero, para transporte o almacenamiento.



Fácil de transportar, almacenar y mantener. Superficie duradera que repele la suciedad. Nunca se oxida.



Fácil de configurar. corta madera tan bien en el bosque como en el patio trasero de casa.



ideal cuando se desea una solución sencilla sin comprometer el resultado

INDUSTRIA FORESTAL

 LOGOSOL

ASERRADERO LOGOSOL F2+

El aserradero de cadena F2+ está hecho de aluminio anodizado resistente, un material con propiedades sorprendentes. Obtiene un aserradero ligero y sin mantenimiento que nunca se oxidará y puede resistir troncos que pesen una tonelada métrica.

En su diseño estándar, puede cortar troncos de 3.8 metros de largo. Si desea cortar troncos más largos, el aserradero se puede extender a cualquier longitud. Las extensiones están disponibles en secciones de medio metro o un metro, y se pueden instalar varios levantadores de troncos para que sea posible manejar troncos más grandes y largos con mayor precisión. Además de las extensiones, el aserradero se puede actualizar con una variedad de accesorios



INDUSTRIA FORESTAL

 LOGOSOL

ASERRADERO DE CINTA LOGOSOL B751

El aserradero de cinta Logosol B751 está fabricado en Suecia por Logosol. En su configuración básica puede serrar troncos de 4,8 metros de largo. Puede manejar troncos de gran diámetro, de hasta 75 cm de diámetro. El aserradero de cinta desarrollado internamente por Logosol es robusto y tiene varias características bien pensadas que facilitan el trabajo. Con pasos exactos para la profundidad de corte, corta su madera a las dimensiones correctas, en todo momento. ¡Un aserradero de cinta estable y funcional que corta mejor en su clase!

Ruedas de cinta de diseño protegido con aspas de ventilador, que enfrían la cuchilla y expulsan el serrín del cabezal de la sierra.

El mejor sistema para ajuste manual del cabezal de sierra del mercado.

Ruedas de banda de gran tamaño con un diámetro de 50 cm.

Puedes cortar troncos de hasta 75 cm de diámetro.

Bastidor de riel de fácil montaje y cabezal de sierra preensamblado casi en su totalidad.

Patas niveladoras resistentes para terrenos irregulares.

INDUSTRIA FORESTAL

ASERRADERO DE CINTA LOGOSOL B751

 LOGOSOL



Manipulación de troncos patentada. Se incluyen una abrazadera para troncos y dos soportes para troncos. Sujetan el tronco con gran fuerza sin dañar la madera. Funcionan igual de bien cuando se realizan los primeros cortes que cuando se corta la última tabla fina.



Un indicador exclusivo de último corte en la escala de ajuste de altura muestra la posición del último corte y funciona como referencia para el siguiente. Esto aumenta la producción.



Las ruedas de la banda tienen aspas de ventilador, que expulsan el aserrín y lo mantienen limpio y ordenado dentro del cabezal de la sierra.

El soporte para troncos patentado y de nuevo desarrollo asegura el tronco con gran fuerza. Se puede utilizar con una mano.

INDUSTRIA FORESTAL

 LOGOSOL

ASERRADERO DE CINTA LOGOSOL B1001

El Logosol F2 es un aserradero portátil para motosierra de fabricación sueca, que puede manejar fácilmente troncos de hasta 55 cm de diámetro. Además, es tan liviano que se puede levantar y desplazar manualmente y sin mucho esfuerzo. El marco del aserradero está construido con secciones de 1 metro que caben en el maletero de un automóvil estándar. En un par de minutos, usted habrá ensamblado y montado el aserradero en el patio trasero de su casa o en el bosque.

Cabezal de sierra parcialmente premontado y marco de riel de fácil montaje.

Potentes opciones de motor.
Motor de gasolina de 23 CV o
motor eléctrico de 12 kW.

Ruedas de cinta de diseño protegido
con aspas de ventilador, que enfrían
la cuchilla y expulsan el serrín del
cabezal de la sierra.

Bastidor de riel resistente que se
mantiene perfectamente recto
incluso bajo la carga de los troncos
más grandes.

Longitud de corte de 4,8 metros. Si
vas a cortar troncos más largos,
puedes extender el aserradero a
cualquier longitud.

Se incluyen patas
niveladoras robustas y
pivotantes para
terrenos irregulares.

Guía de hoja estable y precisa que
normalmente solo encontrarás en
aserraderos considerablemente
más grandes y más caros.
Con cojinetes de bolas y sin
holgura.

INDUSTRIA FORESTAL

CEPILLADORA Y MOLDURADORA LOGOSOL CH3

 LOGOSOL

La cepilladora multicabezal Logosol CH3 es la cepilladora / molduradora de última generación, desarrollada y fabricada en Härnösand. La máquina está diseñada para producir fácilmente molduras, paneles, varillas redondas, cepillado y moldurado de vigas para proyectos atractivos cuando desee renovar su casa o construir una cabaña. Esta cepilladora se basa en 25 años de experiencia y es muy fácil de usar y de adquirir. Con un diseño robusto y una interfaz intuitiva.



LOGOSOL

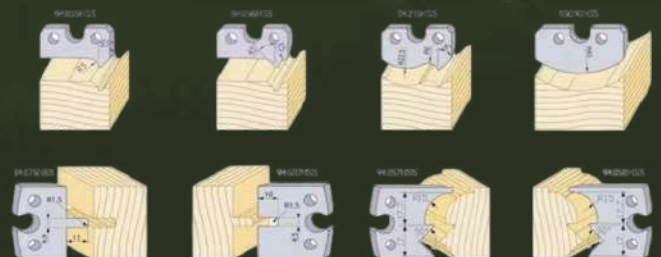
SKU: 7949-028



Starter package with
moulding knives and gibs for the CH3



K3-018 2pcs



INDUSTRIA FORESTAL



CORTADORA DE TRONCOS

Las **cortadoras de troncos** de TITANIO con **una fuerza de corte de 10 t a 26 t** son **avanzadas y sofisticadas** en términos de tecnología y calidad. La división de troncos es **segura, rápida y fácil**, con el mínimo esfuerzo. Las cortadoras de troncos de TITANIO pueden equiparse con un accionamiento de tractor (PTO), **las cortadoras de troncos eléctricas** tienen accionamiento eléctrico, adicionalmente hay modelos con combinación de ambos. Además, también son posibles cortadoras de troncos TITANIUM con una fuerza de corte de 13 t y 16 t con **motor de gasolina**.

- Válvula BoomSpeed
- Manejo mecánico
- Fácil instalación de la posición de transporte a la posición de trabajo
- Bajo consumo de energía
- Mesa grande de depósito
- Tabla grande de empuje
- Filtro reversible
- Chasis

PLACA DE EMPUJE GRANDE

El plástico principal de la placa de empuje está hecho de un material especial que no requiere lubricación. El control preciso de la placa de empuje garantiza una vida larga. Desconexión automática de la placa de empuje posibilita trabajar segura y fácilmente.

SEGURIDAD DE LA PLACA DE RESPALDO

Seguridad de la placa posterior con el cilindro hidráulico en posición de trabajo.

MOTOR ELÉCTRICO / TANQUE DE ACEITE

1. Motor eléctrico integrado con bombas (11 kW). 2. Tanque de aceite integrado con doble fondo especial con gran cantidad de aceite evita su vertido.

PANEL DE CONTROL

1. Activación bi-manual de la placa de presión / grieta. 2. Elevación hidráulica del maletero. 3. Carrera divisor ajustable hidráulicamente. 4. Activación / Parada en el modelo de versión eléctrica. 5. Indicador de presión / fuerza de la galleta.

INDUSTRIA FORESTAL

ASTILLADORAS FARMÍ CH27

La astilladora FARMÍ Profi CH27 es una de las más eficientes energéticamente del mercado. Se han desarrollado sus características técnicas y estructurales para mejorar la productividad, seguridad y comodidad al usar. Se puede astillar madera de hasta 270 mm de grueso. Viene en tres modelos: ACC con alimentador de cadena transportadora, ACR con alimentador de rodillo y DMR alimentación de rodillo manual directa.



INDUSTRIA FORESTAL

ASTILLADORA FARMÍ CH182

Es una astilladora de doble disco para producir astillas para energía. Rotor de dos cuchillas con ajuste para el tamaño de astilla (10, 12, 14 mm). La astilladora ofrece el mejor rendimiento y la mejor descarga funcionando a 1000 rpm.

- Astilla de troncos de árbol, ramas y residuos de aserraderos homogénea y de buena calidad
- Astilladora FARMÍ con doble disco en 3 pasos: Cuchilla de corte – Cuchilla extra
- Rompedor de ramas
- Eficaz, económica y fácil de utilizar
- Alimentación hidráulica con 1 rodillo de serie
- No-Stress opcional



INDUSTRIA FORESTAL

ASTILLADORAS FARMÍ CH180

Esta astilladora de un sólo disco es una máquina efectiva y fácil de usar para paisajismo (puntas de árbol, ramas, retoños, árboles de navidad, etc.)

Astilladora de un sólo disco robusta y eficiente.

Astillas de buena calidad de troncos de árboles (incluso para energía cuando se tienen min. 1000 rpm del disco).

Con la astilladora FARMÍ CH 180 HF con alimentación hidráulica todos los materiales son fáciles de alimentar.

Con el mecanismo de control No-stress (opcional) se obtienen astillas de alta calidad.

Baja demanda de potencia (alimentando en ángulo)



INDUSTRIA FORESTAL

ASTILLADORA FARMÍ CH100F – ALIMENTACIÓN MANUAL 180*220 MM

Está diseñada como una astilladora de disco robusta y económica para paisajismo, para astillar ramas y árboles pequeños de hasta 100 mm de diámetro. La FARMÍ CH 100 F se puede montar en un tractor pequeño, resultando en una máquina astilladora compacta para jardines, parques, patios y laterales de caminos. Dos cuchillas y un yunque llevan a cabo el astillado y alimentación. La astilladora CH 100 F está disponible para conectarse a toma de fuerza de tractor, también hay otra versión impulsada con sistema hidráulico



INDUSTRIA FORESTAL

DESCORTEZADORA DEINHAMMER COMBINADA CON SIERRA CIRCULAR

2 máquinas en 1, con 5 funciones

Una vez descortezado, el tronco de un diámetro de hasta 19cm puede cortarse con la sierra circular.

1. Descortezar: Hasta 25cm
2. Cortar: A través del panel guía en forma de "V" se alcanza siempre el centro del tronco.
3. Sacar punta: Debido a una inclinación de la tabla al lado de la sierra circular las cunas de madera caen inmediatamente al piso.
4. Trocear: Se puede cortar troncos largos.
5. Biselar: Descortezado sistemático



INDUSTRIA FORESTAL

DESCORTEZADORA DEINHAMMER

Una máquina que descortezca todo tipo de troncos redondos desde un diámetro de 3cm hasta 25cm sin ningún esfuerzo humano. Este valioso material descortezado, puede ser utilizado para palos, postes, mástiles y construcciones con troncos redondos, etc. Estos modelos disponen de ruedas y mangos, motivo por el cual son fácilmente transportables. Todos los modelos tienen un enganche de tres puntos categoría I y II. Con el óptimo ajuste de los cuchillos descortezadores (4 unidades) y la velocidad de avance se logra una superficie de la madera muy lisa.



INCENDIOS FORESTALES



INCENDIOS FORESTALES

vft vallfirest®

MOTOBOMBA BLACK HAWK BH1

La BH1-4H es una motobomba portátil, ligera, robusta y versátil. Está diseñada para una rápida intervención en incendios forestales. Equipada con una bomba centrífuga de 1 etapa VFT_ISP4 y un motor Honda GXH50 de 4 tiempos de 2.5 HP*, ofrece un excelente rendimiento de 6.9 bar de presión máxima y un caudal máximo de 260 l/min, con el que podrá hacer frente a cualquier situación de emergencia de autoprotección y de lucha contra incendios.

- Motor: Honda GXH50
- Bomba centrífuga: vft de 1 etapa
- Depósito de combustible: 0.77 lts
- Caudal máximo: 260 l/min
- Presión máxima: 6.9 bar
- Peso en seco: 9.5 Kg

Transporte comfortable

Gracias a su peso de solo 9,5kg en seco, puede ser fácilmente transportada en una mochila de carga, o mediante su asa ergonómica.

Hecha para durar

Construida en aleación de aluminio, con componentes de alta calidad y disponibilidad de recambios. Su base de polietileno cuenta con elementos antivibratorios (silentblock) para una mayor protección.

Motor Honda GXH50

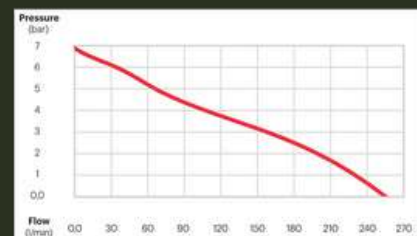
Motor de combustión de 4 tiempos alimentado con gasolina, con certificaciones CARB y EPA. Incorpora un embrague para arranque fácil, y que permite detener la descarga de agua sin parar el motor.

Bomba centrífuga de 1 etapa

- Compacta, eficiente y fiable.
- Fabricada en aluminio anticorrosivo y endurecido.
- Ejes inoxidable sobre el cigüeñal del motor.
- Sellos mecánicos de alta calidad y turbinas de aluminio.
- Bomba de 1 etapa compatible con espumógeno.

Rendimiento

Hasta 6,9 bar y 260 l/min.



INCENDIOS FORESTALES

vft vallfirest®

MOTOBOMBA BLACK HAWK BH1

Normativas

UNE-EN 14466:2006

Bombas de lucha contra incendios.

Motobombas portátiles. Seguridad y requisitos de funcionamiento, ensayos.

Motor

Honda GX50

Cilindrada

49,4 cm³

Bomba centrífuga

vft de 1 etapa

Caudal máximo

260 l/min.

Presión máxima

6,9 bar

Depósito de combustible

0,77 l.

Peso en seco

9,5 Kg

ACCESORIOS



VALVULA DE PÍE



LLAVES PARA COPLES



PROTECTORES DE ROSCA



VALVULA ANTIRRETORNO



MANGUERA FLOREFLO



CONECTOR QC MACHO



CONECTOR QC HEMBRA



MANGUERA FORESTAL



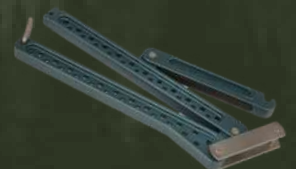
CEBADOR MANUAL



BOQUILLA



BOQUILLA DE PUNTAS



ESTRANGULADOR DE MADERA



MOCHILA PORTAMANGUERAS



MOCHILA DE CARGAS

INCENDIOS FORESTALES

MOTOBOMBA BLACK PHANTER BP4

vft vallfirest®

Una motobomba robusta y potente, equipada con una bomba centrífuga de 4 etapas y un motor de 2 tiempos. Esta poderosa combinación permite trabajar con gran caudal y presión en grandes distancias y elevaciones.

- Motor: Polini Thor 130 Evo
- Bomba centrífuga: vft de 4 etapas
- Caudal máximo: 370 l/min
- Presión máxima: 26,2 bar
- Peso en seco: 22 Kg

Bomba Centrífuga de 4 etapas

- Compacta, eficiente y fiable.
- Cuerpo e impellers fabricados en aluminio con tratamiento anticorrosivo.
- Eje y resto de componentes están fabricados en acero inoxidable.
- Compatible con espumógeno.

Motor Polini Thor 130 Evo

- Motor de altas prestaciones, en formato compacto y ligero.
- 2 tiempos gasolina.
- Peso en seco: 12,5 kg.

Interfaz de uso intuitiva

Panel LED de indicadores y tacómetro integrado para horas/rpm.

El arranque más fácil

Las características únicas del motor de 2 tiempos de la BP4, 125cc / 10 HP, permiten un arranque suave y sin esfuerzo, minimizando roturas en el tirador de arranque, y ofreciendo un rendimiento caudal / presión único. Poner en marcha una motobomba nunca fue tan fácil.



INCENDIOS FORESTALES

vft vallfirest

MOTOBOMBA BLACK HAWK BH1

Normativas

UNE-EN 14466:2006

Bombas de lucha contra incendios.
Motobombas portátiles. Seguridad y requisitos de funcionamiento, ensayos.

Motor

Polini Thor 130 Evo

Potencia

10 HP - 6.500 RPM

Bomba centrífuga

vft de 4 etapas

Caudal máximo

370 l/min

Presión máxima

26,2 bar

Peso en seco

22 Kg



ACCESORIOS



VALVULA DE PÍE



MANGUERA DE SUCCIÓN



LLAVES PARA COPLES



PROTECTORES DE ROSCA



VALVULA ANTIRRETORNO



TANQUE DE COMBUSTÍBLE



MANGUERA DE COMBUSTIBLE



CONECTOR QC MACHO



CONECTOR QC MACHO



CEBADOR MANUAL



MANGUERA FORESTAL



BOQUILLA



VALVULA Y DE BOLAS



BOQUILLA DE PUNTAS



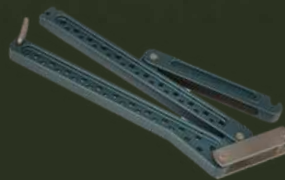
LADRON DE AGUA



MANGUERA FLOREXFO



BOQUILLA PARA MANGUERA



ESTRAGULADOR DE MANGUERAS



MOCHILA PORTA MANGUERAS



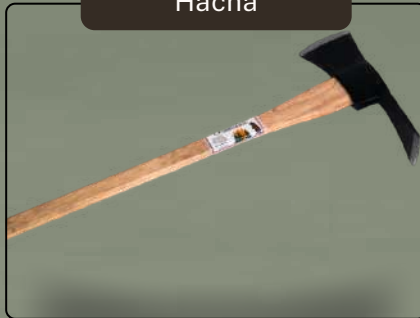
MOCHILA DE CARGA

INCENDIOS FORESTALES

Rastrillo



Hacha



Rastrillo



Hacha

RASTRILLO FORESTAL TIPO SIERRA

Rastrillo



Rastrillo



Hacha



Modelo

RASTRILLO FORESTAL TIPO ARAÑA

HACHA MEDIANA

Machete



Machete



Machete



MACHETE RECTO

MACHETE RECTO

MACHETE ACAPULQUEÑO

INCENDIOS FORESTALES

Funda



FUNDA

Azadón



AZADON DE ACERO

Pala



PALA FORESTAL

Hacha



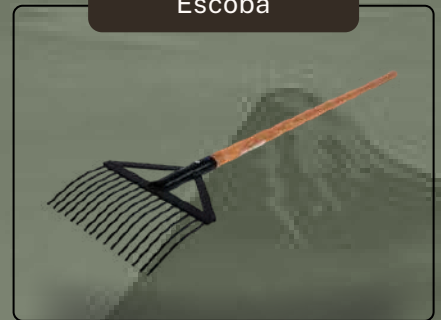
HACHA DOBLE FILO

Machete



MACHETE PARA DESMARRAR

Escoba



ESCOBA FORESTAL

Mochila



MOCHILA ASPERSORA
COLAPSABLE

Mochila



MOCHILA PORTA EQUIPO

Mochila



MOCHILA PORTA EQUIPO
PARA COMBATIENTES

INCENDIOS FORESTALES

Producto 01



BATEFUEGOS

Producto 02



LIMA PLANA BASTARDA
8" Y 10" DE LARGO



LIMA TRIANGULO PESADO
6" Y 8" DE LARGO

Producto 04



HERRAMIENTA GORGUI

Producto 05



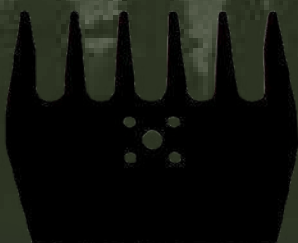
6 CABEZALES DE RATRILLOS
DIFERENTES

Producto 06



MANGO DE MADERA

Producto 07



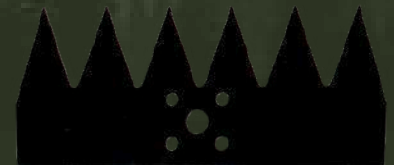
CABEZAL MCLEOD

Producto 08



CABEZAL GORGUI

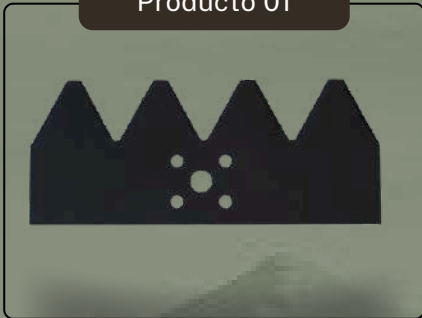
Producto 09



CABEZAL RASTRILLO
FORESTAL

INCENDIOS FORESTALES

Producto 01



CABEZAL RASTRILLO FORESTAL
TIPO FYRAKE 4 DIENTES

Producto 02



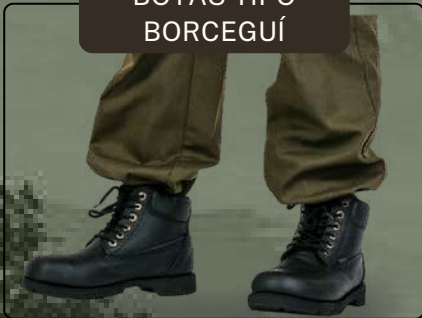
CABEZAL RASTRILLO FORESTAL
TIPO FYRAKE 4 DIENTES CON
AZADÓN

CAMISOLA



100% ALGODÓN EN COLOR
AMARILLO

BOTAS TIPO
BORCEGUÍ



PANTALÓN DE MEZCLILLA



BOTAS



PANTALÓN DE GABARDINA



CASCO PROTECTOR



Casco protector



INCENDIOS FORESTALES

CASCO PROTECTOR



CASCO PROTECTOR CON BARBOQUEJO



GUANTES DE CARNAZA



GUANTES DE PIEL



CANIMPLORA DE ALUMINIO



FILTRO



MASCARILLA MEDIA CARA



GOGGLES TRANSPARENTES



PALIAKATE MOLDEADO



INCENDIOS FORESTALES

PALIACATE MOLDEADO



GORRA TIPO BEISBOLERA



CHAMARRA



ANTORCHA DE GOTEO



BOTIQUIN



BOTIQUIN GRANDE



BOTIQUIN INDIVIDUAL

