



# GRUPO ACCIÓN FORESTAL

## Aserradero Farmer F2 Logosol

*Calidad de aserrado en cada detalle*



El Logosol F2 es un aserradero portátil para motosierra de fabricación sueca, que puede manejar fácilmente troncos de hasta 55 cm de diámetro. Además, es tan liviano que se puede levantar y desplazar manualmente y sin mucho esfuerzo. El marco del aserradero está construido con secciones de 1 metro que caben en el maletero de un automóvil estándar. En un par de minutos, usted habrá ensamblado y montado el aserradero en el patio trasero de su casa o en el bosque.

El Logosol F2 es un aserradero asequible que es increíblemente fácil de usar. Incluso si nunca ha aserrado madera, usted podrá comenzar rápidamente con la producción de tablonés y tablas para sus proyectos de construcción. Podrá dar a cada corte una precisión impresionante. El aserradero cuenta con un sistema de auto bloqueo con escalas claras y mediciones de aserrado fijo que le proporcionará a la madera dimensiones precisas.

Carretera Federal México-Cuernavaca Km. 63.3 Col. El Mirador, Huitzilac, Mor.  
Tel. /Fax 01 (777) 311-72-48. 01 800 777 60 70 E-mail: [contacto@gafmex.com](mailto:contacto@gafmex.com)

[www.gafmex.com](http://www.gafmex.com)



# GRUPO ACCIÓN FORESTAL

## Varias opciones de motor

El diseño, con un carro de sierra ligero, hace que el aserradero sea extremadamente flexible y fácil de usar. Durante el funcionamiento el carro se desliza suavemente sobre el carril guía y puede levantarse fácilmente. La Stihl MS391 es una motosierra adecuada para troncos no muy grandes. Con la potente Stihl MS661, el aserrado se ejecuta aún más rápido y se pueden utilizar longitudes de barra de guía de hasta 63 cm.

Para lograr una producción más continua, usted puede elegir una de las sierras eléctricas de alta eficiencia de Logosol con unidad de alimentación automática, que le brinda una capacidad de producción adicional. También puede equipar el aserradero con una moldurera Logosol, que puede utilizarse tanto con sierras eléctricas como con motosierras de gasolina.

## Corte todo tipo de madera

Con el aserradero para motosierra Logosol F2 usted puede cortar todo tipo de madera, desde roble duro hasta pino con nudos. La precisión de la medición es impresionante, y el aserrado con motosierra brinda una superficie lisa que es fácil de tratar después. La cadena de corte longitudinal elimina el aserrín mientras se está aserrando la madera de tal manera que las tablas estarán limpias de aserrín cuando haya terminado de aserrar.

El aserradero Logosol F2 es el aserradero ideal si quiere cortar su propia madera. Este aserradero es tan fácil de configurar como de desmontar para el almacenamiento. Usted obtiene una herramienta flexible con todas las funciones necesarias para hacer un gran trabajo. El aserradero se puede configurar con 2 metros entre los elevadores de troncos para troncos más largos, o 1 metro para piezas más cortas.

## Un aserradero liviano que no necesita mantenimiento

El aserradero Logosol F2 está hecho de aluminio anodizado fuerte, un material con propiedades increíbles. El aserradero es liviano y libre de mantenimiento, además nunca se oxida y puede soportar troncos que pesan una tonelada métrica. En su diseño estándar, puede elegir una longitud de aserrado de 4, 5 o 6 metros. Si desea cortar troncos aún más largos, el aserradero se puede extender a cualquier longitud. Además de las extensiones, el aserradero se puede actualizar con una variedad de accesorios.



Carretera Federal México-Cuernavaca Km. 63.3 Col. El Mirador, Huitzilac, Mor.  
Tel. /Fax 01 (777) 311-72-48. 01 800 777 60 70 E-mail: [contacto@gafmex.com](mailto:contacto@gafmex.com)

[www.gafmex.com](http://www.gafmex.com)



# GRUPO ACCIÓN FORESTAL

## Ventajas

- Un aserradero ligero con un tiempo de ensamblaje y configuración mínimo. Con sólo unos simples pasos, el aserradero se desmonta para su transporte y almacenamiento.
- El marco está construido con secciones de 1 metro que caben en el maletero de un automóvil estándar.
- Un carro de sierra ligero que se desliza perfectamente sobre el carril guía, al cual puede añadirse un carro de sierra con manivela con dirección de la espada. También son compatibles sierras eléctricas, molduradora de troncos y unidad de alimentación tanto manual como automática.
- Superficie duradera y repelente a la suciedad. Nunca se oxida.
- El aserradero se puede ampliar y actualizar cuando sea necesario.
- Elevadores de troncos fuertes con plataformas de soporte que juntos pueden soportar hasta una tonelada métrica.
- El ajuste de la profundidad de corte en pasos fijos le da a su madera dimensiones precisas.
- Las agarraderas de montaje, ayudan a subir y posicionar el tronco en las plataformas de soporte. Otorgan estabilidad adicional al aserradero.
- Pies de aserradero ajustables incluidos para un posicionamiento estable
- El fuerte ensamblaje de las secciones de los carriles de guía facilita el montaje y proporciona una mayor estabilidad.
- Manija de transporte práctica y fácil de agarrar para facilitar el transporte.
- Se incluyen dos mordazas de troncos XL



## Datos técnicos

**Diámetro del tronco:** hasta 55 cm, con la posibilidad de aserrar troncos aún más grandes

**Longitud del tronco:** 3.7, 4.7 y 5.7 metros como estándar, pero el aserradero se puede extender a cualquier longitud

**Peso:** 50 kg sin motosierra

**Longitud estándar del aserradero:** 4 m

**Ancho:** 0.7 m

**Accesorios:** todos los accesorios para la motosierra pueden usarse

**Opciones de motor:** las motosierras Stihl MS391 / MS661, las sierras eléctricas de alta eficiencia de Logosol o la moldurera de troncos Logosol.

Carretera Federal México-Cuernavaca Km. 63.3 Col. El Mirador, Huitzilac, Mor.

Tel. /Fax 01 (777) 311-72-48. 01 800 777 60 70 E-mail: [contacto@gafmex.com](mailto:contacto@gafmex.com)

[www.gafmex.com](http://www.gafmex.com)

## LOGOSOL F2 aserradero para motosierra

# Un nuevo aserradero con calidad en cada detalle

Es un aserradero portable que puede manejar fácilmente troncos de gran tamaño. Además es tan ligero que uno mismo se puede moverlo y levantarlo. Este aserradero asequible que es increíblemente fácil de usar. Incluso si nunca ha aserrado madera, usted podrá comenzar rápidamente con la producción de tablonos y tablas ya en el primer día. Usted hará cada corte con una gran precisión gracias a un ajuste de altura con autobloqueo. El Logosol F2 está hecho de aluminio anodizado fuerte, un material con propiedades increíbles. El aserradero es liviano y libre de mantenimiento, además nunca se oxida, es fácil de transportar y puede soportar troncos que pesan una tonelada métrica. Después de 8 anteriores modelos y más de 25 mil aserraderos vendidos, podemos decir sin error a equivocarnos que el Logosol F2 es el mejor aserraderos portátil para motosierra en el mercado! Le aseguramos que usted quedará muy satisfecho con él.



Un nuevo diseño de carro de motosierra que resbala perfectamente sobre el carril guía además de que es sencillo de colocar y levantar. Preparado para ajustarse a la manivela anti-vibraciones, la guía de espada y el enfriamiento con agua.

Gracias a un sistema modular inteligente puede ser extendible la longitud que desee.

Escalas claras en pasos de 1/4" da su madera dimensiones precisas cada vez.

Dos sujetadores de troncos XL aseguran el tronco firmemente. Incluidos en el paquete estándar.

Patas ajustables para compensar por un piso irregular.

Levantadores de troncos con un sistema único de autobloqueo, que juntos pueden soportar hasta una tonelada!

### La compra de un Logosol F2 incluye:

- ✓ 2 mordazas de troncos XL
- ✓ Carro con nuevo diseño
- ✓ Únicos levantadores de troncos de autobloqueo

### Datos técnicos: F2 aserradero de cadena

**Peso:** 50 kg  
**Longitud:** Estándar de 4, 5 o 6 m, pero se puede extender a la longitud deseada.  
**Anchura:** 0,7 m  
**Altura:** 1,0 m  
**Altura de carga del tronco:** 0,6 m  
**Distancia entre los soportes del tronco:** 1 o 2 m  
**Diámetro del tronco:** hasta 55 cm,

con la posibilidad de cortar troncos aún más gruesos.  
**Longitud del tronco:** 3,7, 4,7 o 5,7 m.  
**Capacidad efectiva de aserrado:** 3 a 4 troncos por hora.  
**Accesorios:** Todos los accesorios previos para el M8 y el Farmers son compatibles. Ver pág. 22.  
**Unidades de sierra:** motosierras Stihl MS391/MS661 o sierras eléctricas Logosol y moldureras Logosol.

“ Nuestros aserraderos se han vuelto de gran calidad en cada detalle. Un diseño inteligente y pocas piezas facilitan el trabajo.”

*Mattias Byström,  
Vicepresidente Ejecutivo*



# Un campeón de peso ligero

El F2 es un aserradero ligero que requiere un mínimo de tiempo de puesta en marcha. En sólo unos simples pasos el aserradero se desmonta para su transporte o almacenamiento. Al mismo tiempo, la construcción en aluminio es muy fuerte y puede soportar troncos que pesan hasta una tonelada métrica. ¡Nuestro mejor aserradero para motosierra hasta ahora!

## Ventajas del Logosol F2

- ✓ Un carro de sierra que se desliza perfectamente sobre el carril guía, al cual puede añadirse un carro de sierra con manivela con dirección de la espada.
- ✓ Acabado de la superficie exclusivo y duradero. Nunca se oxida y repele la suciedad.
- ✓ El aserradero está construido con un sistema de módulos inteligentes y puede extenderse y mejorarse cuando sea necesario.
- ✓ El ajuste de profundidad de corte en medidas fijas de  $\frac{1}{4}$  " le da a la madera las dimensiones exactas en todo momento.
- ✓ Limitadores de carga sujetan el tronco cuando se monta en los levantadores de troncos otorgando apoyo adicional y estabilidad.
- ✓ El fuerte bloqueo de las secciones del carril guía facilita el ensamblaje y proporciona una mayor estabilidad.
- ✓ Debajo del carril guía, hay un asa de transporte horizontal de fácil agarre que facilita el levantamiento del aserradero.
- ✓ Dos abrazaderas XL para asegurar el tronco con firmeza. Están incluidos en la compra del Logosol F2.
- ✓ Una mayor distancia entre el carril guía y el tronco le permiten cortar troncos nudosos y torcidos sin problema.

# LOGOSOL F2 aserradero para motosierra

## Se adapta a tus necesidades

El F2 está construido de forma modular. Escoge entre 4, 5 o 6 m de corte. Si usted requiere de una longitud mayor, podemos hacerlo!



### Cortó vigas extra largas para su casa



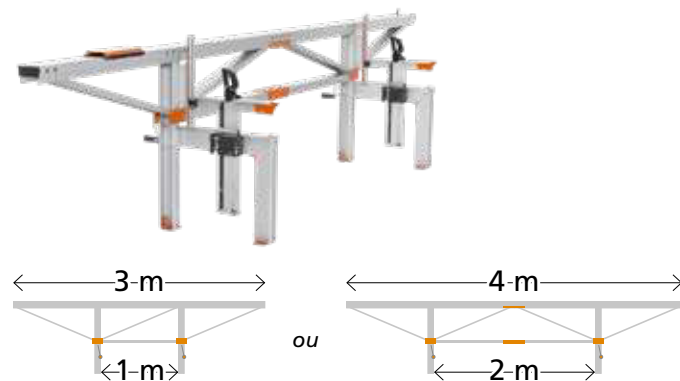
Björn Christiernsson necesitaba vigas de siete metros de largo para construir la casa nueva de la familia, pero no había tal cosa disponible en su depósito de madera. ¡Alternativamente, compró un aserradero de Logosol con extensiones y cortó su propia madera a la longitud correcta para el proyecto!

*“Como carpintero, he comprado miles de metros lineales de madera. Se lo complicado que es encontrar buena madera con la dimensiones correctas. Pero cuando uno corta su madera uno mismo puede obtener la mejor calidad y la opción de obtener exactamente lo que uno necesita.”*

Björn Christiernsson

### Logosol F2, 4 m con 2 cabrestantes del tronco

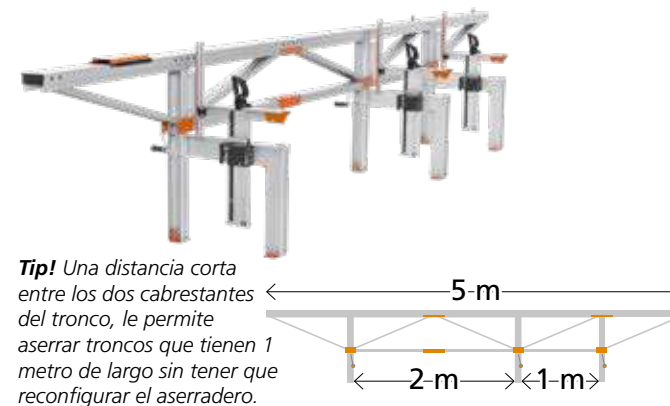
F2 con carril guía de 4 m. Troncos de hasta 3,7 m de largo. Dos cabrestantes del tronco.



4525-000-2000 | Logosol F2, 4 m, 2 cabrestantes del tronco

### Logosol F2, 5 m con 3 cabrestantes del tronco

F2 con carril guía de 5 m. Troncos de hasta 4,7 m de largo. Tres cabrestantes del tronco.

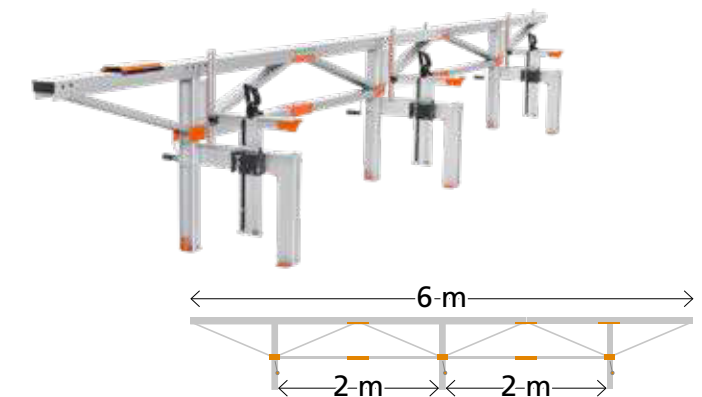


**Tip!** Una distancia corta entre los dos cabrestantes del tronco, le permite aserrar troncos que tienen 1 metro de largo sin tener que reconfigurar el aserradero.

4525-000-2005 | Logosol F2, 5 m, 3 cabrestantes del tronco

### Logosol F2, 6 m con 3 cabrestantes del tronco

F2 con carril guía de 6 m. Troncos de hasta 5,7 m de largo. Tres cabrestantes del tronco.



4525-000-2006 | Logosol F2, 6 m, 3 cabrestantes del tronco



## Proyectos de construcción populares

- ✓ Sitio de barbacoa
- ✓ Bellas construcciones de madera, por ejemplo, de árboles frutales
- ✓ Banco de troncos y otros muebles de jardín
- ✓ Nuevo revestimiento para la casa
- ✓ Cajas de flores
- ✓ Garaje o cochera
- ✓ Tienda de madera

## Aserraderos de cadena Logosol – Ahora mejor que nunca



Fuerte bloqueo de las secciones del carril guía facilitan el montaje y dan mayor estabilidad.



Un nuevo diseño de carro de motosierra que resbala perfectamente. Preparado para ajustarse a la manivela anti-vibraciones, la guía de espada y el enfriamiento con agua.



Práctica asa de transporte. Si debe mover o levantar el aserradero, hay una manija debajo del carril guía.



Limitadores de carga sujetan el tronco cuando se monta en los levantadores de troncos otorgando apoyo adicional y estabilidad.



Dos sujetadores de troncos XL aseguran el tronco firmemente. Incluidos en el paquete estándar.



Mayor distancia entre carril de guía y el tronco permite más espacio para madera torcida.



El aserradero está construido con secciones de 1 metro que caben en el maletero de un automóvil estándar. En un par de minutos usted puede armarlo e instalar su propio aserradero en su jardín o en el bosque.



## ¡Extiende el aserradero a tus necesidades!

Si tienes algunos troncos que son más largos que 3,7 m (F2 estándar) entonces contamos con extensiones económicas de 1 m y 0,5 m. La extensión de 1 m debe contar con una pata de soporte extra.



4525-010-2105	Extensión de 0,5 m	
4525-010-2110	Extensión de 1,0 m	
6600-000-3005	Pata de soporte extra para extensiones de 1 m	

Instale su aserradero en su jardín y corte madera exclusiva de árboles frutales por ejemplo.



Con su propio aserradero el único límite es su imaginación. Por ejemplo puede hacer cortes en diagonal a través de todo el tronco y obtener material para letreros o tablas de cortar.

## LOGOSOL F2 aserradero para motosierra

# Mobilidad: El beneficio de un aserradero para motosierra

Una motosierra te hace independiente de tu lugar de trabajo. Lleve su F2 al bosque y haga sus propias tablas ahí donde se encuentran los árboles y troncos. Logosol ofrece una selección de motosierras STIHL que se adaptan perfectamente para aserrar troncos.



### Paquetes de motosierras populares



¡Listo para empezar!

#### F2, 4 metros, con MS391

Logosol F2 con Stihl MS391, carril guía de 4 m, dos cabrestantes del tronco, carro de sierra F2.

4525-555-9391 F2, 4 metros, MS391



¡Listo para empezar!

#### F2, 5 metros, con MS661

F2, 5 m, con Stihl MS661. Logosol F2 con Stihl MS661, carril guía de 5 m, tres cabrestantes, carro de sierra F2 con kit de accesorios.

4525-555-9661 F2, 5 metros, MS661



### Kit de accesorios para el carro de sierra

El carro de sierra original que se incluye al comprar el Logosol F2 ha sido recientemente desarrollado. Los rieles deslizantes son ajustables en todas las direcciones para dar un ajuste perfecto y deslizarse en el riel de guía. El carro se puede actualizar para un corte más cómodo y una mayor precisión cuando se realizan cortes anchos.

El paquete de accesorios incluye una manivela de alimentación con amortiguación de vibraciones y control de punta de espada de 50 y 60 cm.

El enfriamiento por agua es opcional. Ayuda a evitar el desgaste de la espada y la cadena conserva su filo por más tiempo. Perfecto para cuando aserrar madera seca o muy dura.

**Tip!** El carro de motosierra del F2 puede adaptarse a antiguos modelos de aserraderos para motosierra Logosol.

4525-001-0010	Carro de sierra F2	
4525-001-0015	Kit de accesorios para el carro F2	
4525-001-0025	Paquete de enfriamiento por agua	



### Potentes motosierras

Logosol ofrece una selección de motosierras que son perfectas para aserrar troncos

La Stihl MS391 es adecuada para troncos pequeños y ocasionalmente troncos grandes. Con las Stihl MS661 usted puede aserrar más rápido y usted puede usar espadas de hasta 63 cm de largo.

**Lea más de nuestras motosierras en página 21.**



## LOGOSOL F2 aserradero para motosierra

# Escoga una sierra electrica para el más alto rendimiento

Escoga las sierras electricas de Logosol cuando tenga acceso a electricidad en su lugar de trabajo. La sierra electrica es sencilla de encender con un solo boton y son considerablemente mas silenciosas que las motosierras de gasolina. El día de trabajo en su aserradero se vuelve más eficiente y obtiene mejores resultados con un terminado fino.



## Paquetes de sierras eléctricas populares



¡Listo para empezar!

### F2, 4 metros, con E5 y alimentador manual

Logosol F2 con Speed Saw E5 4,6 kW y alimentador manual, carril guía de 4 m, dos cabrestantes.



¡Listo para empezar!

### F2, 6 metros, con E8 y alimentador eléctrico

Logosol F2 con Speed Saw E8 8 kW, alimentador eléctrico, carril guía de 6 m, tres cabrestantes.

4525-555-9005 F2 4 m, Speed Saw E5, alimentador manual

4525-555-9008 F2 6 m, Speed Saw E8, alimentador eléct.



## Las sierras eléctricas Clásica y Speed Saw

Escoga entre dos modelos la Clásica o la Speed Saw con un motor de 5 kW o de 8 kW.

La motosierra clásica usa espadas tradicionales. Escoja entre espadas de 40, 50 y 63 cm.

La Sierra Electrica "Speed Saw" está especialmente diseñada para un corte de tronco eficiente. Características como un transmisión directa, espada especial y un sistema de guía de espada y enfriamiento de agua están incluidas. Para usarse con espadas de entre 50 y 70 cm.

Lea más sobre nuestras motosierras eléctricas en la página 20.



## Unidades de Alimentación Eléctrica o Manual

Para nuestras unidades de sierra eléctrica usted puede elegir alimentación manual ó eléctrica.

Con la unidad de alimentación eléctrica usted controla cómodamente la motosierra con la ayuda de una palanca desde un extremo del aserradero. La velocidad se ajusta automáticamente al serrar el tronco. y las herramientas de corte están protegidas de alta fricción. La tabla aserrada sigue la motosierra cuando regresa al lugar de partida.

La unidad de alimentación manual es también controlada desde un extremo del aserradero. La diferencia es que usted mueve manualmente una manivela que hace recorrer la motosierra a lo largo del aserradero y de regreso.

Lea más de nuestras unidades de alimentación en la página 20.