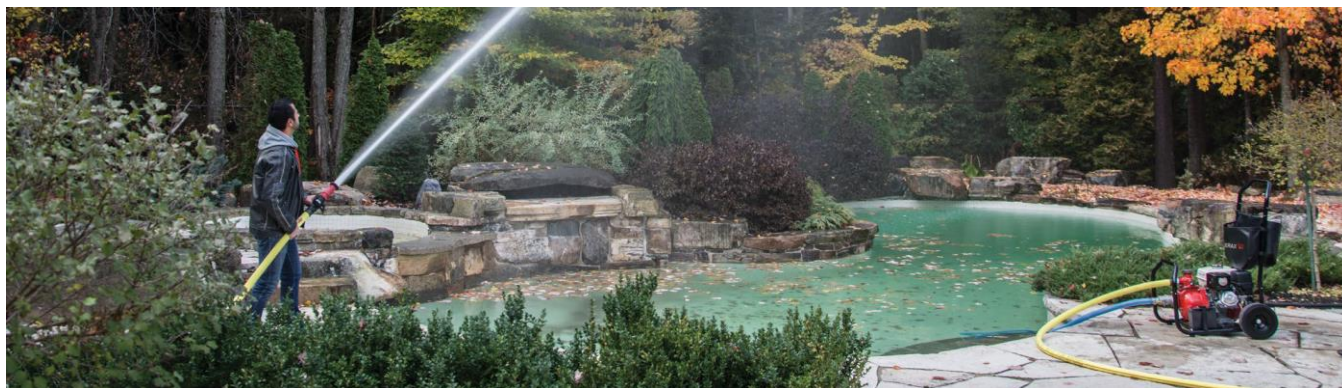




GRUPO ACCIÓN FORESTAL

Sistema Versax Cart

Carro portátil de motobomba Versax autocebante con kit de manguera



Proteja su casa y propiedad de incendios forestales o de interfase con el Sistema de Carro portátil de motobomba VERSAX®, completamente equipada con equipos de grado profesional como la manguera forestal HOTLINE®, una manguera de succión, una boquilla Scotty con agarre de pistola, acoplamiento instantáneo, una válvula de pie y filtro (pichancha) y una llave universal para mangueras con una poderosa motobomba autocebante con motor de 2 tiempos. Esta motobomba para casa es simple de instalar, operar, fácil de maniobrar y ofrece un desempeño superior. Puede usar esta motobomba cerca de un lago o una alberca y cuando termine, limpiarla y guardarla es sin esfuerzo.

La VERSAX® es una bomba autocebante de impulsores gemelos, versátil, robusta, impulsada por un motor Honda para un desempeño superior de transferencia de agua, así como la habilidad de combatir fuego desde una distancia mayor y a una elevación.

Tener una bomba para incendios accesible todo el tiempo significa que usted está listo y equipado.

Detenga el fuego y combata incendios como los profesionales con el Sistema Versax Cart. Proteja su espacio defendible y reduzca las posibilidades de que el fuego se extienda a casas vecinas o al bosque circundante. Cuidar su espacio defendible le da a su propiedad una buena oportunidad contra un incendio que se aproxime. Aunque **nosotros no lo alentamos a combatir un incendio forestal embravecido por su cuenta, usted puede hacer una diferencia con el plan correcto y el equipo adecuado.**

La VERSAX® es una motobomba multifuncional que también puede ser usada para otras aplicaciones como llenado de tanques, transferencia de agua y en pequeños vehículos de servicio.

Carretera Federal México-Cuernavaca Km. 63.3 Col. El Mirador, Huitzilac, Mor.
Tel. /Fax 01 (777) 311-72-48. 01 800 777 60 70 E-mail: contacto@gafmex.com

www.gafmex.com



GRUPO ACCIÓN FORESTAL



Las VERSAX-6 y VERSAX-9 de WATERAX son motobombas autocebantes de impulsores gemelos versátiles, robustas y económicas. Estas unidades tienen motores Honda de 6hp y 9hp. Producen presiones máximas de 120 PSI (8.3 bar) y 150 PSI (10.3 bar). También producen tasas de flujo de hasta 397 l/min (105 US gpm). Su diseño compacto las hace ideales para una variedad de aplicaciones como combate de incendios, llenado de tanques y transferencia de agua.

Aplicaciones

- ✓ Combate de incendios
- ✓ Llenado de tanques
- ✓ Transferencia de agua general de elevada carga hidrostática
- ✓ Aspersión mecanizada
- ✓ Irrigación

Características y Beneficios

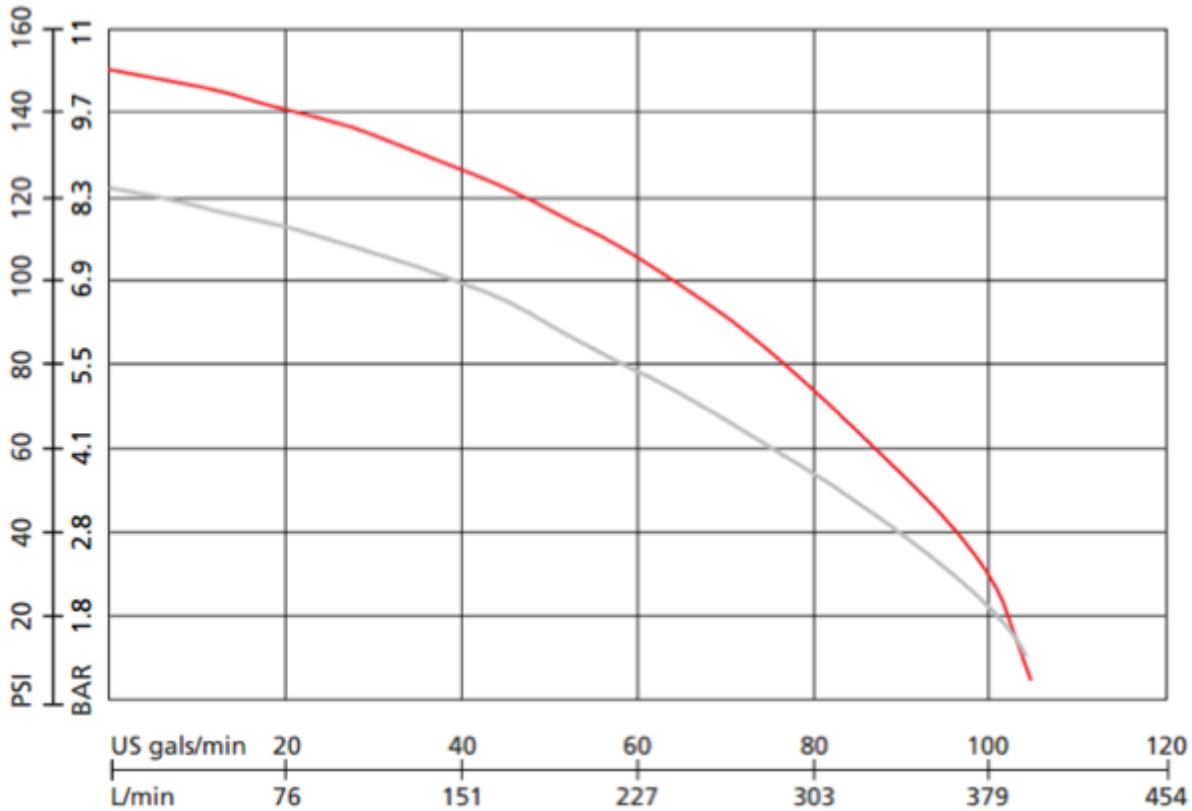
- ✓ El diseño de impulsores gemelos provee presión adicional para aplicaciones de bombeo de mayor longitud y altura.
- ✓ La carcasa de la bomba y los difusores están fabricados de aluminio de alta calidad resistente a la corrosión para una vida larga.
- ✓ Los impulsores son de fibra de vidrio Nylon completamente a prueba de corrosión y ligeros.
- ✓ 3 puertos de descarga para una fácil instalación.
- ✓ Carcasa con recubrimiento electrostático con pintura en polvo para una resistencia a la corrosión añadida.
- ✓ Autocebante para opciones de instalación más versátiles.
- ✓ Puerto de desagüe de fácil acceso.
- ✓ Protección por aceite bajo.
- ✓ Manuales de usuario y de servicio comprensibles.
- ✓ Certificado por la EPA (Agencia de Protección Ambiental de EUA)

Carretera Federal México-Cuernavaca Km. 63.3 Col. El Mirador, Huitzilac, Mor.
Tel. /Fax 01 (777) 311-72-48. 01 800 777 60 70 E-mail: contacto@gafmex.com

www.gafmex.com



GRUPO ACCIÓN FORESTAL



— Honda GX200 - 6

— Honda GX270 - 9

HONDA ENGINES

Peso: 25 Kg (56 Lbs)
 Marca de motor: Honda serie GX200
 Tipo de motor: Gasolina 4-tiempos

HONDA ENGINES

Peso: 36 Kg (79 Lbs)
 Marca de motor: Honda serie GX270
 Tipo de motor: Gasolina 4-tiempos

Tasa de Flujo a presión específica

Presión Máxima: 120 PSI (8.3 bar)
 Flujo libre: 397 L/min (105 US gal/min)
 Carga hidrostática máxima: 84m (277')

Tasa de Flujo a presión específica

Presión Máxima: 150 PSI (10.3 bar)
 Flujo libre: 397 L/min (105 US gal/min)
 Carga hidrostática máxima: 106m (347')

Flujo			Presión	
LPM	GPM		PSI	BAR
314	83	@	50	3.4
238	63	@	75	5.2
144	38	@	100	6.9

Flujo			Presión	
LPM	GPM		PSI	BAR
348	92	@	50	3.4
303	80	@	75	5.2
242	64	@	100	6.9

Carretera Federal México-Cuernavaca Km. 63.3 Col. El Mirador, Huitzilac, Mor.
 Tel. /Fax 01(777) 311-72-48. 01 800 777 60 70 E-mail: contacto@gafmex.com

www.gafmex.com



GRUPO ACCIÓN FORESTAL

Especificaciones de las bombas:

Tipo:	Bomba centrífuga autocebante de 2 etapas
Presión máxima admisible:	190 PSI (13.1 bar)
Succión:	Cuerda NPT Macho 2" (otras opciones de conector disponibles)
Descarga:	Colector: (2) 1" Macho NPT y (1) 1.5" NPT puertos con tapas de aluminio anodizado duro.
Puerto de cebado:	2" Macho BSP con tapa de aluminio anodizado duro.
Cuerpo y difusores:	Aluminio anodizado resistente a la corrosión.
Impulsores:	160 mm (6.28 pulgadas) de diámetro; compuesto de nylon con fibra de vidrio reforzado.
Anillos de desgaste:	Compuesto de nylon con fibra de vidrio reforzado, reemplazables.
Eje de la bomba:	Extensión del eje de transmisión del motor.
Sello de la bomba:	Libre de mantenimiento, tipo mecánico.
Unidad de transmisión:	Motor, transmisión directa del eje de transmisión del motor.
Color:	Revestimiento en polvo rojo.

Especificaciones de los motores:

Modelo y tipo:	Honda serie GX200, 4-etapas eje horizontal, OHV, gasolina enfriado por aire. Honda serie GX270, 4-etapas eje horizontal, OHV, gasolina enfriado por aire. Honda serie GX270E, 4-etapas eje horizontal, OHV, gasolina enfriado por aire.
Salida de potencia neta:	5.5 HP (4.1 kW) @ 3,600 RPM 8.5 HP (6.3 kW) @ 3,600 RPM
Torque neto:	9.1 lb-ft. (12.4 Nm) @ 2,500 RPM 14.1 lb-ft. (19.1 Nm) @ 2,500 RPM
Cilindro y carrera:	68 x 54 mm (2.68 x 2.13 pulgadas) 77 x 58 mm (3.03 x 2.28 pulgadas)
Desplazamiento:	196 cc (11.96 pulgadas cúbicas) 270 cc (16.48 pulgadas cúbicas)
Sistema de encendido:	Manual, de retroceso Manual, de retroceso con opción de encendido eléctrico (sólo para GX270E)
Ignición:	Magneto transistorizado/ CDI Digital con regulación de encendido variable
Regulador de velocidad:	Mecánico
Enfriamiento:	Enfriado por aire
Lubricación:	Aceite,
Capacidad de aceite:	0.6 litros (0.63 cuartos de galón) 1.1 litros (1.16 cuartos de galón)
Emisiones:	Cumple los requerimientos actuales de CARB, EPA, y CE.



GRUPO ACCIÓN FORESTAL

Tipo de combustible: Gasolina [sin plomo, mínimo 86 octanos, 10% máximo de etanol]
 Opción de tanque de combustible integrado: 3.1 litros (3.3 cuartos de galón) con válvula de corte manual.
 5.3 litros (5.6 cuartos de galón)
 Mofle: Tipo contenedor con supresor de flama con aprobación forestal.

Especificaciones del marco:

Carro: Sistema de carro con ruedas de 10" y bolsa para equipo

Controles:

Controles suministrados con el motor: Palanca de obturador del motor, Palanca del acelerador, Palanca de la válvula de combustible, e interruptor Encendido/Apagado (On/Off).
 Interruptor Inicio/Paro (GX270E) y LED de aceite bajo (GX270E).

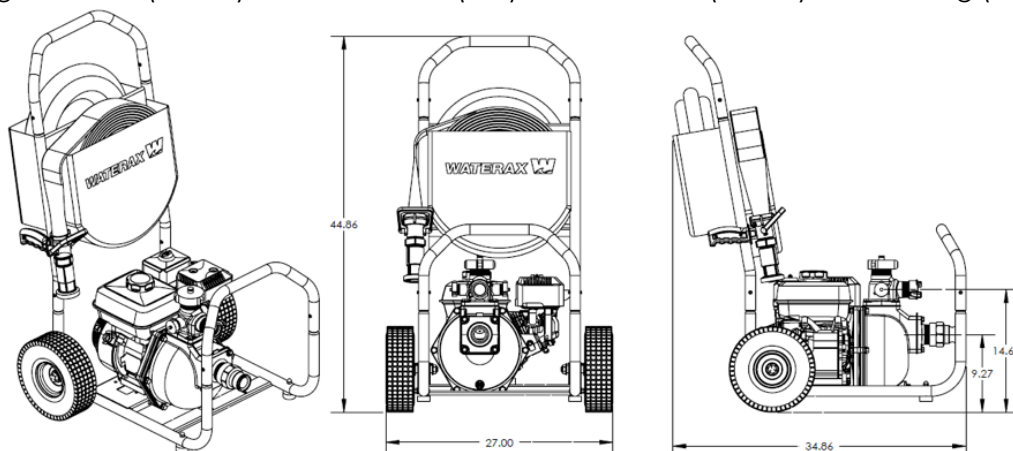
Matriz de selección de productos:

		VS2-6C	VS2-9C	VS2-9EC
Sistema de carro	Ruedas de 10", bolsa de equipo, manguera de succión y descarga, boquilla	E	E	E
Adaptadores de descarga	Tapa 1" NPSH	E	E	E
	Tapa 1-1/2" NPSH	E	E	E
	Acoplamiento instantáneos	E	E	E
Encendido eléctrico	Batería de 12V	-	-	E
Peso seco		52.5 kg (112 lbs)	64.3 kg (142 lbs)	72.4kg (160 lbs)

Estándar: E No aplica: -

Dibujos técnicos:

VS2-6C Largo 88.5 cm (34.86") Ancho 68.6 cm (27") Alto 113.9 cm (44.86") Peso 52.5 kg (112 lbs)



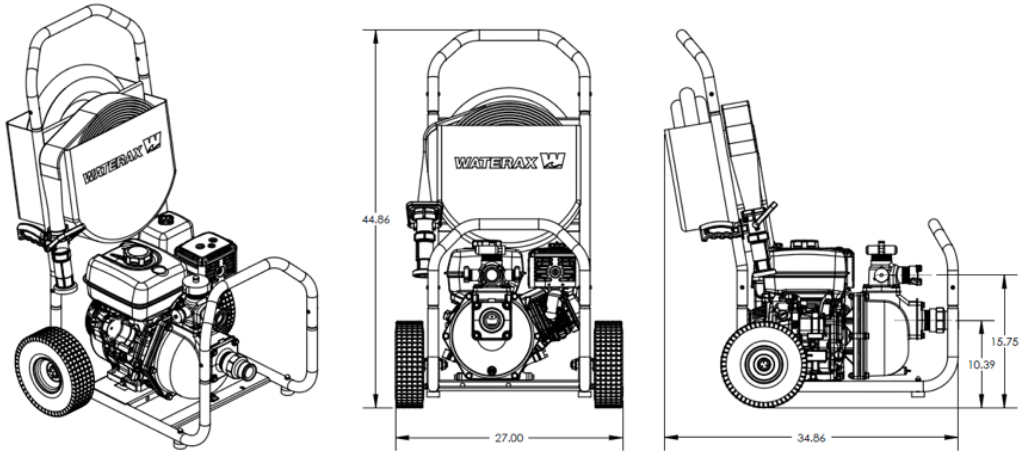
Carretera Federal México-Cuernavaca Km. 63.3 Col. El Mirador, Huitzilac, Mor.
 Tel. /Fax 01 (777) 311-72-48. 01 800 777 60 70 E-mail: contacto@gafmex.com

www.gafmex.com



GRUPO ACCIÓN FORESTAL

VS2-9C Largo 88.5 cm (34.86") Ancho 68.6 cm (27") Alto 113.9 cm (44.86") Peso 64.3 kg (142 lbs)



VS2-9EC Largo 88.5 cm (34.86") Ancho 68.6 cm (27") Alto 113.9 cm (44.86") Peso 72.4 kg (160 lbs)

