

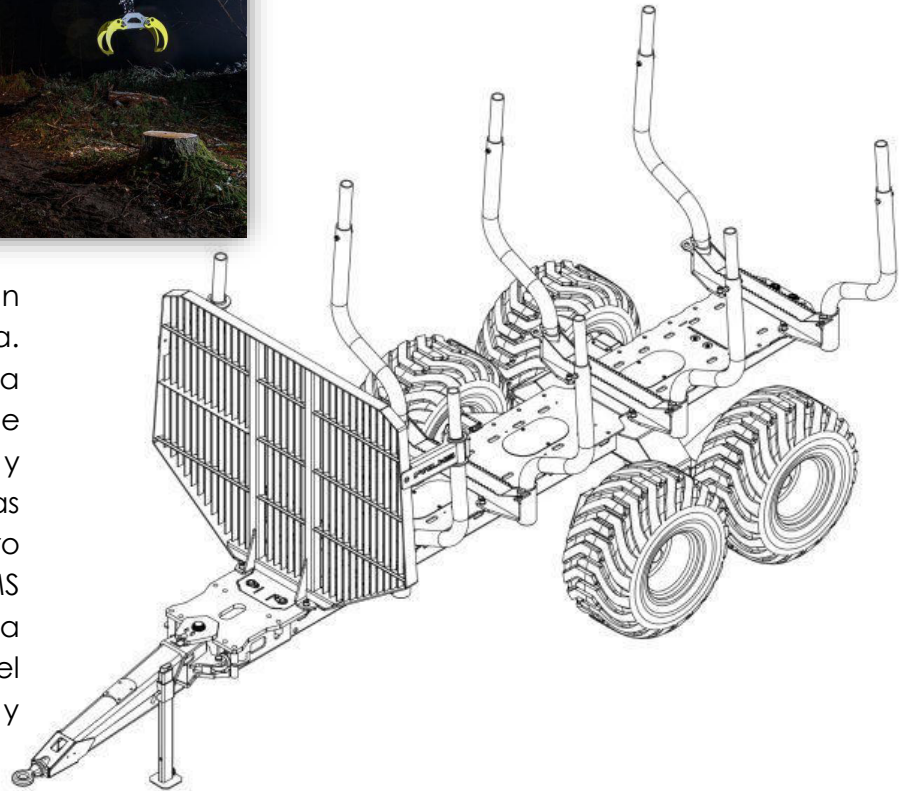


# GRUPO ACCIÓN FORESTAL



## PALMS 10U

Los remolques SERIE-U están diseñados para la tala pesada. Gracias al fuerte diseño de una pieza, estas máquinas de batalla son duraderas y capaces de soportar cargas realmente pesadas. El acero Strenx™ permite que PALMS ofrezca una combinación única de características clave del remolque, como peso ligero y durabilidad.



### Datos técnicos

Sección transversal del área de carga, m <sup>2</sup>	2,4
Longitud del área de carga, mm	3900
Longitud de la extensión del marco, m	0,99
Peso bruto (kg)	14000
Peso en vacío (sin opciones) kg	1850
Longitud total, mm	6145
Ancho con ruedas estándar	2220
Tamaño de rueda estándar	500 / 50-17
Marco	una sola pieza
Tamaño máximo de la grúa por par de elevación kNm	85
Cilindros de control de la barra de tiro estándar / (opcional), pcs	2

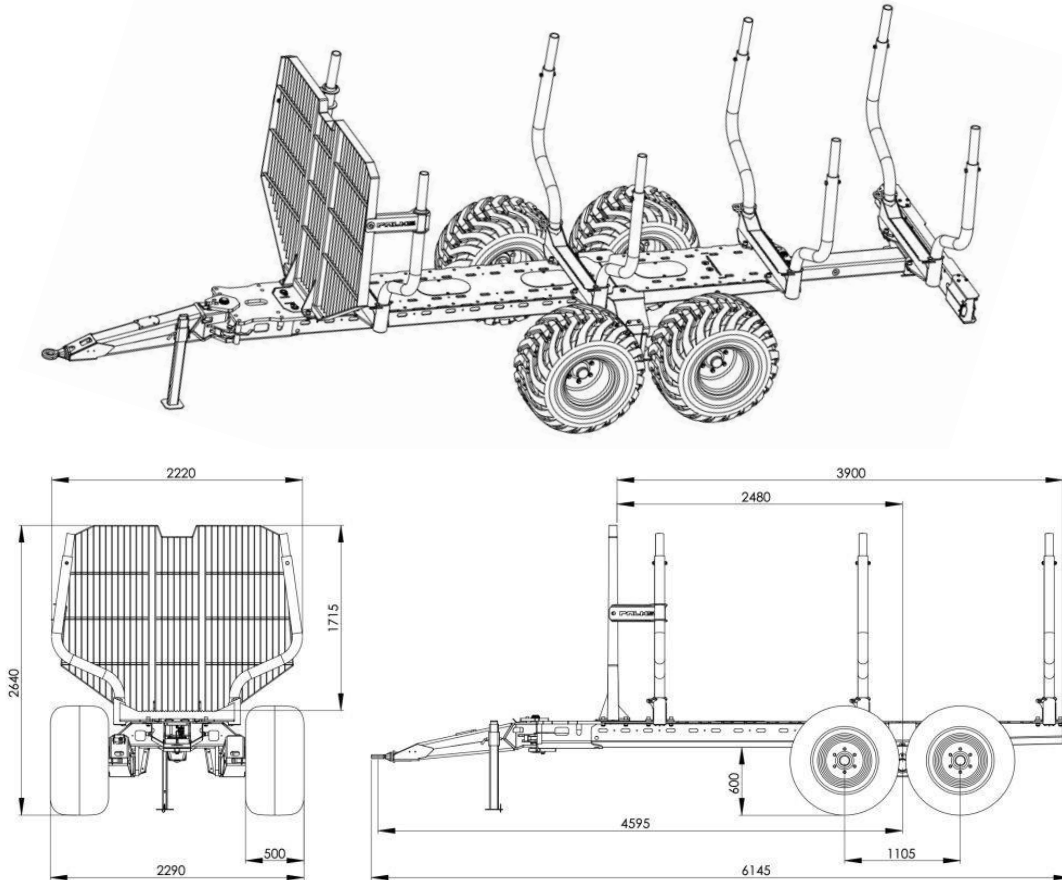
Carretera Federal México-Cuernavaca Km. 63.3 Col. El Mirador, Huitzilac, Mor.  
Tel. /Fax 01 (777) 311-72-48. 01 800 777 60 70 E-mail: [contacto@gafmex.com](mailto:contacto@gafmex.com)

[www.gafmex.com](http://www.gafmex.com)



# GRUPO ACCIÓN FORESTAL

## PALMS 12U



### Datos técnicos

Sección transversal del área de carga, m2	2,75
Longitud del área de carga, mm	3900
Longitud de la extensión del marco, m	1,25
Peso bruto (kg)	17000
Peso en vacío (sin opciones) kg	2000
Longitud total, mm	6145
Ancho con ruedas estándar	2290
Tamaño de rueda estándar	500 / 50-17
Marco	una sola pieza
Tamaño máximo de la grúa por par de elevación kNm	120
Cilindros de control de la barra de tiro estándar / (opcional), pcs	2

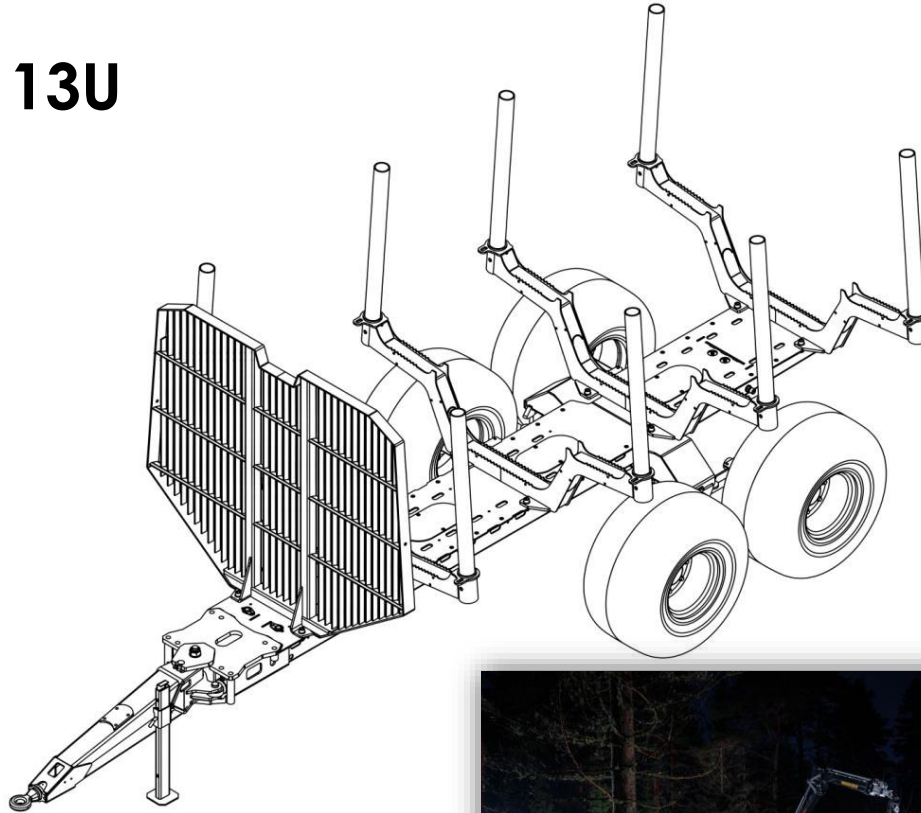
Carretera Federal México-Cuernavaca Km. 63.3 Col. El Mirador, Huitzilac, Mor.  
Tel. /Fax 01 (777) 311-72-48. 01 800 777 60 70 E-mail: [contacto@gafmex.com](mailto:contacto@gafmex.com)

[www.gafmex.com](http://www.gafmex.com)



# GRUPO ACCIÓN FORESTAL

## PALMS 13U



### Datos técnicos

Sección transversal del área de carga, m <sup>2</sup>	3,0
Longitud del área de carga, mm	4100
Longitud de la extensión del marco, m	0,99
Peso bruto (kg)	18000
Peso en vacío (sin opciones) kg	2000
Longitud total, mm	6335
Ancho con ruedas estándar	2360
Tamaño de rueda estándar	500 / 50-17
Marco	una sola pieza
Tamaño máximo de la grúa por par de elevación kNm	85
Cilindros de control de la barra de tiro estándar / (opcional), pcs	2

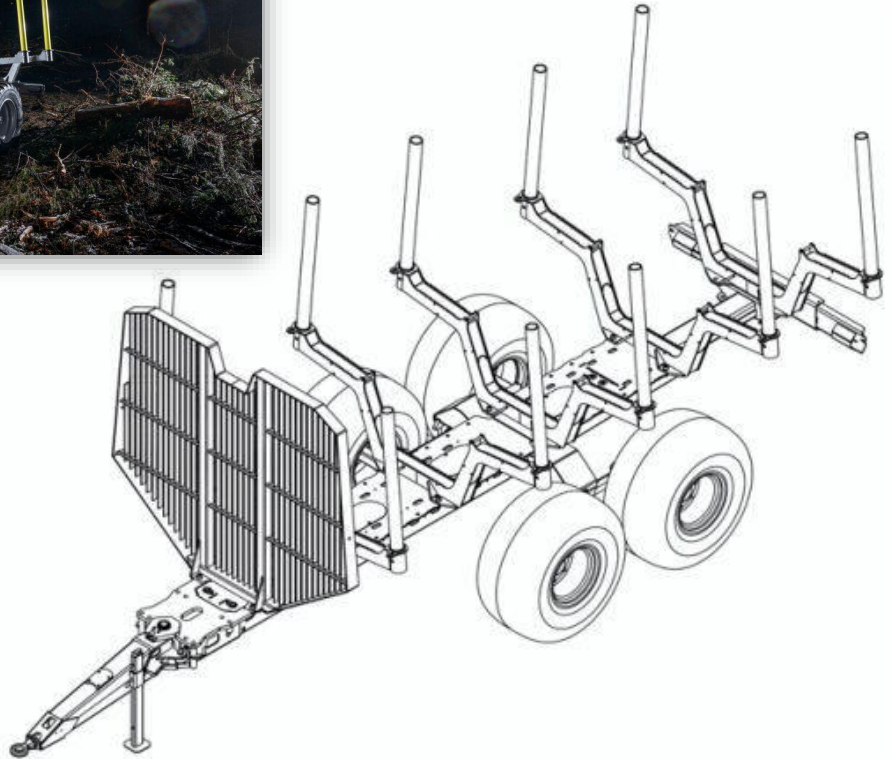
Carretera Federal México-Cuernavaca Km. 63.3 Col. El Mirador, Huitzilac, Mor.  
Tel. /Fax 01(777) 311-72-48. 01 800 777 60 70 E-mail: [contacto@gafmex.com](mailto:contacto@gafmex.com)

[www.gafmex.com](http://www.gafmex.com)



# GRUPO ACCIÓN FORESTAL

## PALMS 15U



### Datos técnicos

Sección transversal del área de carga, m <sup>2</sup>	3,2
Longitud del área de carga, mm	4100
Longitud de la extensión del marco, m	0,99
Peso bruto (kg)	18000
Peso en vacío (sin opciones) kg	2100
Longitud total, mm	6335
Ancho con ruedas estándar	2450
Tamaño de rueda estándar	500 / 50-17
Marco	una sola pieza
Tamaño máximo de la grúa por par de elevación kNm	100 kNm
Cilindros de control de la barra de tiro estándar / (opcional), pcs	2 pcs

Carretera Federal México-Cuernavaca Km. 63.3 Col. El Mirador, Huitzilac, Mor.  
Tel. /Fax 01 (777) 311-72-48. 01 800 777 60 70 E-mail: [contacto@gafmex.com](mailto:contacto@gafmex.com)

[www.gafmex.com](http://www.gafmex.com)