



# GRUPO ACCIÓN FORESTAL

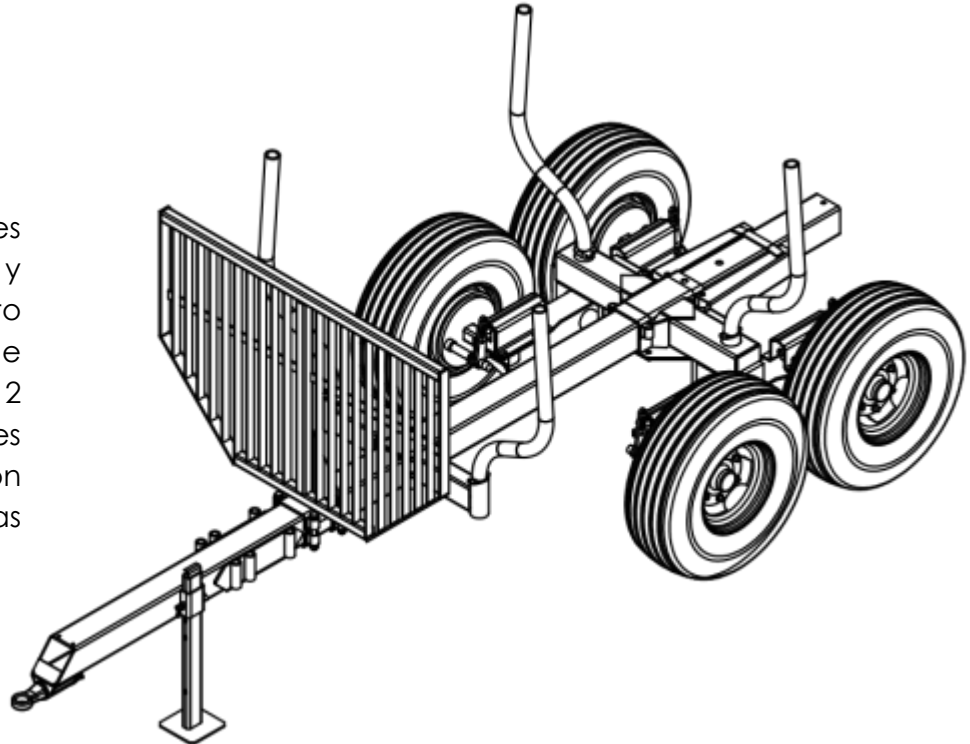
**PALMS**  
SIMPLY FINE MACHINES

## REMOLQUES FORESTALES

*No importa si necesita una máquina para su granja o para el trabajo diario en el bosque. La gama de modelos Palms está formada por máquinas adecuadas para cada necesidad.*

### PALMS 6S

Los remolques forestales SERIE-S son ligeros y compactos. El peso bruto del remolque depende del modelo, entre 8.5 y 12 toneladas. Los remolques de una viga son adecuados para grúas de las series 2, 3, 4 y 5.



#### Datos técnicos

Sección transversal del área de carga, m <sup>2</sup>	1,5
Longitud del área de carga, mm	3000
Longitud de la extensión del marco, m	-
Peso bruto (kg)	8000
Peso en vacío (sin opciones) kg	815
Longitud total, mm	4900
Ancho con ruedas estándar	1820
Tamaño de rueda estándar	340 / 55-16
Marco	140 x 140
Tamaño máximo de la grúa por par de elevación kNm	32
Cilindros de control de la barra de tiro estándar / (opcional), pcs	1 (0)

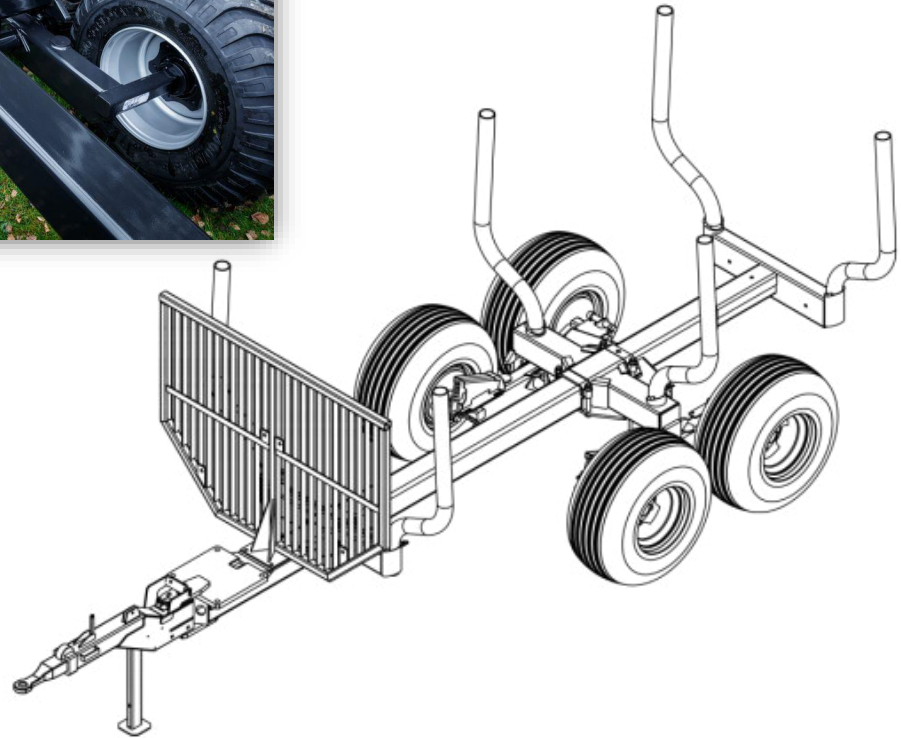
Carretera Federal México-Cuernavaca Km. 63.3 Col. El Mirador, Huitzilac, Mor.  
Tel. /Fax 01 (777) 311-72-48. 01 800 777 60 70 E-mail: [contacto@gafmex.com](mailto:contacto@gafmex.com)

[www.gafmex.com](http://www.gafmex.com)



# GRUPO ACCIÓN FORESTAL

## PALMS 8SX



### Datos técnicos

Sección transversal del área de carga, m <sup>2</sup>	2
Longitud del área de carga, mm	3550
Longitud de la extensión del marco, m	0,61
Peso bruto (kg)	10000
Peso en vacío (sin opciones) kg	1140
Longitud total, mm	5690
Ancho con ruedas estándar	2060
Tamaño de rueda estándar	400 / 60-15,5
Marco	160 x 160
Tamaño máximo de la grúa por par de elevación kNm	47
Cilindros de control de la barra de tiro estándar / (opcional), pcs	2

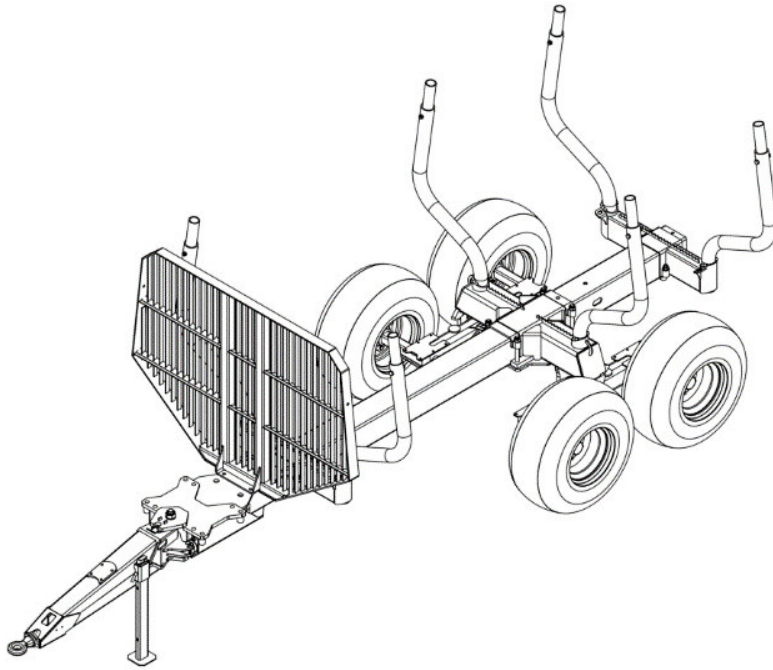
Carretera Federal México-Cuernavaca Km. 63.3 Col. El Mirador, Huitzilac, Mor.  
Tel. /Fax 01 (777) 311-72-48. 01 800 777 60 70 E-mail: [contacto@gafmex.com](mailto:contacto@gafmex.com)

[www.gafmex.com](http://www.gafmex.com)



# GRUPO ACCIÓN FORESTAL

## PALMS 9S



### Datos técnicos

Sección transversal del área de carga, m <sup>2</sup>	2,25
Longitud del área de carga, mm	3900
Longitud de la extensión del marco, m	0,70
Peso bruto (kg)	12000
Peso en vacío (sin opciones) kg	1375
Longitud total, mm	6040
Ancho con ruedas estándar	2150
Tamaño de rueda estándar	400 / 60-15,5
Marco	200x200
Tamaño máximo de la grúa por par de elevación kNm	sesenta y cinco
Cilindros de control de la barra de tiro estándar / (opcional), pcs	2

Carretera Federal México-Cuernavaca Km. 63.3 Col. El Mirador, Huitzilac, Mor.  
Tel. /Fax 01(777) 311-72-48. 01 800 777 60 70 E-mail: [contacto@gafmex.com](mailto:contacto@gafmex.com)

[www.gafmex.com](http://www.gafmex.com)