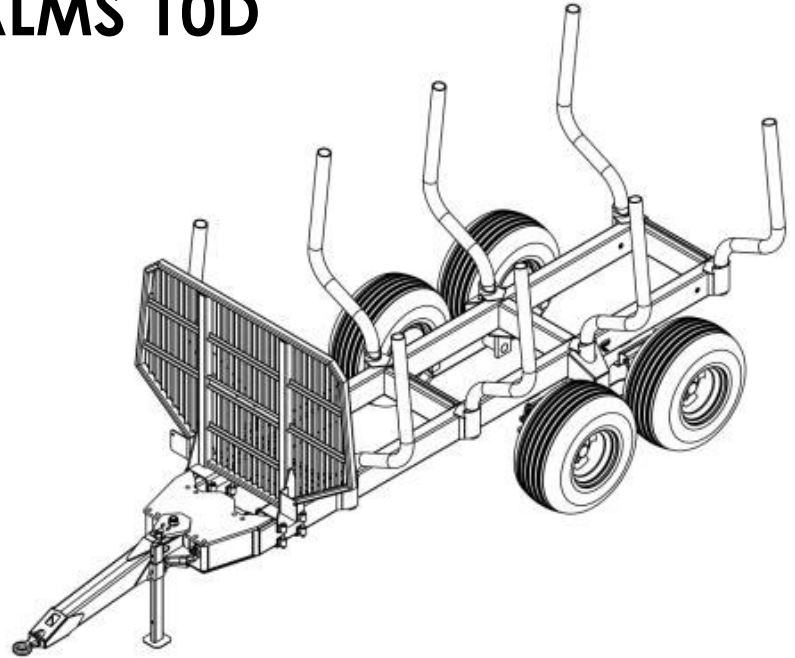
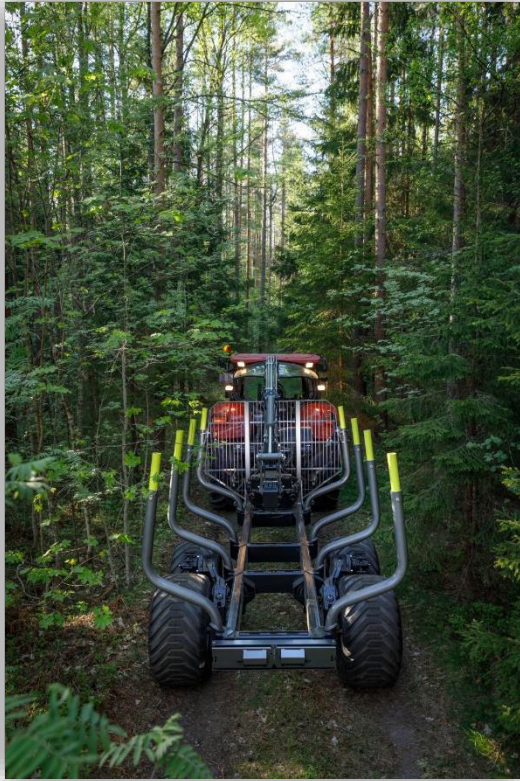




GRUPO ACCIÓN FORESTAL

PALMS 10D



Los remolques SERIE-D tienen un diseño de bastidor de doble viga resistente que proporciona una gran capacidad de carga. Estos remolques se pueden combinar con grúas de la tercera, cuarta, quinta y séptima serie.

Datos técnicos

Sección transversal del área de carga, m ²	2,4
Longitud del área de carga, mm	4000
Longitud de la extensión del marco, m	0,85
Peso bruto (kg)	13000
Peso en vacío (sin opciones) kg	1570
Longitud total, mm	6140
Ancho con ruedas estándar	2150
Tamaño de rueda estándar	400 / 55-22,5
Marco	2x200x100
Tamaño máximo de la grúa por par de elevación kNm	75
Cilindros de control de la barra de tiro estándar / (opcional), pcs	2